

Referencia: 5XA512832S008P | GTIN (EAN): 4058352546413

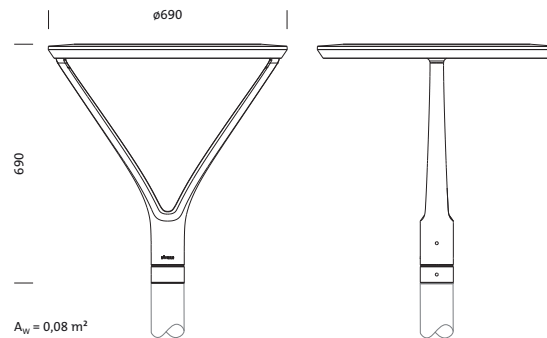
Descripción del producto:



DL® 20, luminaria de mástil, control de luz directo con reflector, especular, cubierta luminotécnica directa: cubierta, de vidrio de seguridad de vidrio blanco con transparencia excelente, distribución de luz: PL1.2s, emisión de luz: directo haz, característica de iluminación directa: simétrico, tipo de montaje: superior, LED, alto Power LED, flujo luminoso nominal: 4.210lm, eficacia lumínica: 80lm/W, color de luz: 722, temperatura de color: 2200K, balasto: bal. elect. Plus, control: parametrización flexible del flujo lumínico, control de flujo lumínico en el tiempo, control de flujo lumínico constante, interfaz de comunicación digital, reducción de potencia, protección de sobrecalentamiento, reducción de potencia electrónica, conexión de alimentación: 230..240V, 50/60Hz, cable de conexión premontado, longitud de cable: 5m, inicio de la vida útil: 53W, final de la vida útil: 54W, reducción: 24W, parte superior de carcasa de luminarias, de aluminio de fundición, recubrimiento pulverizado, Siteco® gris metalizado (DB 702S), diámetro: 690mm, altura: 690mm, espiga: 76mm (superior), carcasa de luminarias, de aluminio de fundición, recubrimiento pulverizado, Siteco® gris metalizado (DB 702S), equipamiento: potencia, tipo de protección (total): IP66, clase de protección (total): SK II (a prueba de choques eléctricos), marca de verificación: CE, ENEC, VDE, resistencia contra impacto: IK08, temperatura ambiente de funcionamiento admisible: -25..+30°C, iluminación normalizada de plazas y calles, unidad de embalaje: 1 unidad



Lámparas: LED
 Peso (kg): 13,5
 GTIN (EAN): 4058352546413



Referencia: 5XA512832S008P | GTIN (EAN): 4058352546413

Descripción técnica detallada:



Datos característicos

- Tipo de producto: luminaria de mástil
- Nombre del producto: DL® 20
- Referencia: 5XA512832S008P

Luminotecnia | lámparas | balasto

Componente 1

Luminotecnia:

- Control de iluminación: reflector, especular
- Cubierta: cubierta
- Distribución de luz: PL1.2s
- Ángulo de haz: haz ancho
- Simetría: haz simétrico
- Emisión de luz: haz directo

Lámparas:

- Lámpara: con alto Power LED, LED
- Flujo luminoso nominal: 4210lm
- Eficacia lumínica: 80lm/W
- Temperatura de color: 2200K
- Índice de reproducción cromática: CRI > 70
- Color de luz: 722
- Potencia nominal inicio vida útil: 53
- Potencia nominal fin vida útil: 54
- Potencia nominal con 50% de flujo luminoso: 24

Dispositivo operativo:

- Balasto: bal. elect. Plus
- Control: Plus
- Equipamiento: protección de sobrecalentamiento, reducción de potencia, interfaz de comunicación digital, control de flujo lumínico constante, control de flujo lumínico en el tiempo, parametrización flexible del flujo lumínico
- Tipo de conmutación: reducción de potencia electrónica

Certificados, Normas

- Índice de protección: IP66
- Clase de aislamiento: SK II (a prueba de choques eléctricos)
- Resistencia contra impacto: IK08
- Rango de temperatura (operación): -25..+30°C
- Adicional: iluminación normalizada de plazas y calles
- Certificación, designación: CE, ENEC, VDE

Material, color

- parte superior de carcasa de luminarias: aluminio de fundición, recubrimiento pulverizado, Siteco® gris metalizado (DB 702S)
- Especificación de color: Siteco® gris metalizado (DB 702S)
- carcasa de luminarias: aluminio de fundición, recubrimiento pulverizado, Siteco® gris metalizado (DB 702S)
- Especificación de color: Siteco® gris metalizado (DB 702S)
- Cubierta: cubierta de vidrio de seguridad de vidrio blanco con transparencia excelente

Montaje

- Tipo y lugar de montaje: superior, sobre el mástil

Conexión eléctrica

- Tensión nominal: 230..240V, 50/60Hz
- Resistencia a sobretensión: 6kV 1,2/50µs
- Cable de conexión: premontado, L= 5m

Dimensiones, peso

- Diámetro: 690mm
- Altura: 690mm
- Peso: 13,5kg
- Cabeza de mástil: diametro en punta del mástil: 76 mm

Emisión de luz

- Emisión de luz: 0%

Vida útil

- Vida útil nominal: 100000h (L95/B10) a temp. amb. = 25°C

Referencia: 5XA512832S008P | GTIN (EAN): 4058352546413

Dimensiones:



Es obligatorio que se sigan las instrucciones de montaje al planificar e instalar la instalación eléctrica (se encuentran en www.siteco.com)

Tolerancias relativas a datos térmicos, eléctricos y fotométricos según IEC 62722

Emitido 17.02.2024 - Modificaciones y errores sometidos a cambio - Asegurar que siempre se use la última versión -