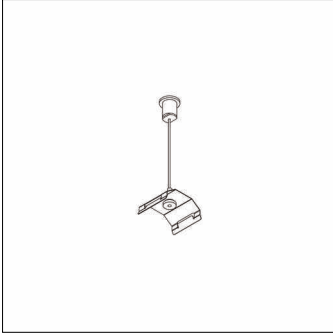


Referencia: 59MX300020X | GTIN (EAN): 4058352606001

Descripción del producto:

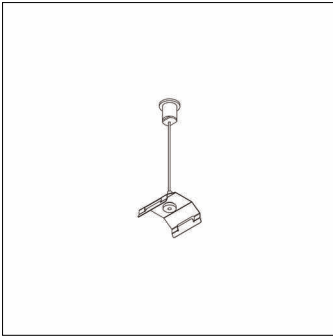


Silica® 21, suspensión de cable, casquillo de techo, de acero, cable, de acero, galvanizado, unidad de embalaje: 1 unidad

Peso (kg): 0,1
GTIN (EAN): 4058352606001

Referencia: 59MX300020X | GTIN (EAN): 4058352606001

Descripción técnica detallada:



Datos característicos

- Tipo de producto: suspensión de cable
- Nombre del producto: Silica® 21
- Referencia: 59MX300020X

Material, color

- casquillo de techo: acero
- cable: acero, galvanizado, cable, Ø 1,2mm

Montaje

- Altura de suspensión recomendada: hasta 1,2m

Dimensiones, peso

- Peso: 0,1kg