

Referencia: 5XA779524L01BA | GTIN (EAN): 4058352574331

## Descripción del producto:



Floodlight FL 11 maxi pro Remote proyector; control de luz con lente de PMMA; cierre de vidrio de seguridad, transparente; distribución de luz: RS08, rotación simétrica directo haz, LED temperatura de color: 5700K, flujo luminoso nominal: 107.210lm, reproducción de color: CRI > 90, color de luz: 957; eficacia lumínica: 105lm/W; control de brillo: DMX+RDM; con borne, 8 polos, máx. 2,5mm<sup>2</sup>, conexión de alimentación: 220..240V/380..400V CA, 50/60Hz, resistencia a sobretensión: línea a tierra: 10kV, balasto electrónico sustituible por separado, unidad LED sin entorno ESD intercambiable, módulo LED estanco al polvo, rango de regulación 10..100%; 1021W proyector con 3x unidad LED de aluminio de extrusión, lacado gris; longitud: 713mm / ancho: 651mm / altura: 338mm; garra portante, de aluminio de extrusión, sin tratamiento, natural, equipamiento: Longlife, tipo de protección (total): IP66; clase de protección (total): SK I (protección por puesta a tierra); marca de verificación: CE, ENEC, VDE; protección contra impacto de bolas: resistencia al impacto de pelota con accesorios, resistencia contra impacto: IK07; solo para instalaciones exteriores, temperatura ambiente nominal 10°C, temperatura ambiente de funcionamiento admisible: -40..+40°C, temperatura de almacenamiento admisible: -40..+85°C; unidad de embalaje: 1 unidad



Lámparas: LED  
 Peso (kg): 30,0  
 GTIN (EAN): 4058352574331



Referencia: 5XA779524L01BA | GTIN (EAN): 4058352574331

## Descripción técnica detallada:



### Datos característicos

- Tipo de producto: proyector
- Nombre del producto: Floodlight FL 11 maxi pro Remote
- Referencia: 5XA779524L01BA

### Luminotecnia | lámparas | balasto

#### Componente 1

#### Luminotecnia:

- Control de iluminación: lente de PMMA
- Cubierta: cierre, transparente
- Distribución de luz: RS08
- Simetría: rotación simétrica
- Emisión de luz: haz directo

#### Lámparas:

- Lámpara: con LED
- Flujo luminoso nominal: 107210lm
- Eficacia lumínica: 105lm/W
- Temperatura de color: 5700K
- Índice de reproducción cromática: CRI > 90
- Color de luz: 957
- Potencia nominal: 1021W

#### Dispositivo operativo:

- Control: DMX+RDM

#### Certificados, Normas

- Índice de protección: IP66
- Clase de aislamiento: SK I (protección por puesta a tierra)
- Resistencia contra impacto: IK07
- Rango de temperatura (operación): -40..+40°C
- Adicional: solo para instalaciones exteriores, temperatura ambiente nominal 10°C
- Certificación, designación: CE, ENEC, VDE

#### Material, color

- unidad LED: aluminio de extrusión, lacado, gris
- Número: 3 piezas
- Especificación de color: gris
- garra portante: aluminio de extrusión, sin tratamiento, natural
- Especificación de color: natural
- Cubierta: cierre de vidrio de seguridad

### Montaje

- Tipo y lugar de montaje: montaje superficial, en estructura portante, en el techo, en el travesaño
- Disposición: disposición individual
- Adicional: con garra portante

### Conexión eléctrica

- Conexión: borne, 8 polos, máx. 2,5mm<sup>2</sup>
- Tensión nominal: 220..240V/380..400V, 50/60Hz, CA
- Resistencia a sobretensión: línea a tierra: 10kV

### Dimensiones, peso

- Longitud: 713mm
- Ancho: 651mm
- Altura: 338mm
- Peso: 30,0kg

### Emisión de luz

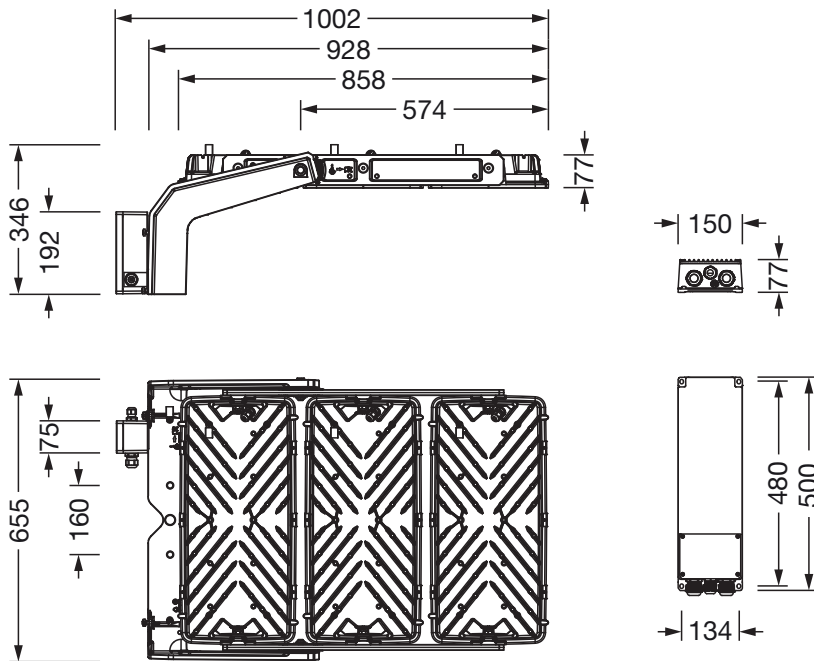
- Emisión de luz: 0% con una inclinación de 0°

### Vida útil

- Vida útil nominal: 50000h (L95/B10) a temp. amb. = 25°C, 100000h (L96/B10) a temp. amb. = 10°C

Referencia: 5XA779524L01BA | GTIN (EAN): 4058352574331

## Dimensiones:



Es obligatorio que se sigan las instrucciones de montaje al planificar e instalar la instalación eléctrica (se encuentran en [www.siteco.com](http://www.siteco.com))  
Tolerancias relativas a datos térmicos, eléctricos y fotométricos según IEC 62722

Emitido 01.03.2024 - Modificaciones y errores sometidos a cambio - Asegurar que siempre se use la última versión -