

Referencia: 51FB20DL447J3H | GTIN (EAN): 4058352757307

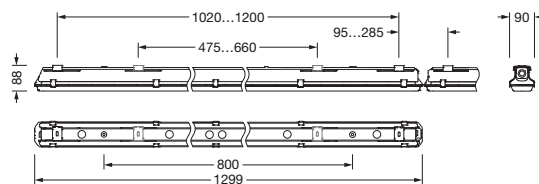
Descripción del producto:



Monsun® 21, luminaria estancas, suspensión de cadena, cubierta luminotécnica directa: cubierta de difusor, de PC, emisión de luz: directo haz, característica de iluminación directa: simétrico, tipo de montaje: montaje suspendido, montaje superficial, montaje horizontal, montaje vertical, LED, flujo luminoso nominal: 4.320lm, eficacia lumínica: 127lm/W, color de luz: 840, temperatura de color: 4000K, balasto: bal. elect.-DALI, con borne, 5 polos, máx. 2,5mm², conexión de alimentación: 220..240V, CA, 50/60Hz, potencia nominal: 34W, balasto: elemento de batería individual, batería: NiCd, 4,5Ah, conexión de alimentación: 230V, carcasa, de plástico, reforzado con fibra de vidrio, sin tratamiento, gris claro, incl. suspensión de cadena, longitud: 1.299mm, ancho: 90mm, altura: 88mm, accesorio de cierre de difusor, de acero inox (V2A), elemento de montaje de techo, de acero inox (V2A), suspensión de cadena, de acero inox (V2A), tipo de protección (total): IP66, clase de protección (total): SK I (protección por puesta a tierra), marca de verificación: CE, UKCA, marca de protección: D, resistencia contra impacto: IK08, temperatura ambiente de funcionamiento admisible: +5..+25°C, norma: EN 50419, EN 60598-2-1, cumple las especificaciones IFS (International Featured Standards) en materia de seguridad y calidad en la industria alimentaria, para uso interior o exterior bajo techo, sin contacto directo con nieve, luz solar o lluvia, póngase en contacto con su asesor de ventas antes de utilizar las luminarias en aplicaciones con exposición química poco clara, grandes fluctuaciones de temperatura o humedad que forme condensación, conformidad LABS probada según VDMA 24364:2018-05, unidad de embalaje: 1 unidad

IP 66 IK 08

Lámparas: LED
 Peso (kg): 2,7
 GTIN (EAN): 4058352757307



Referencia: 51FB20DL447J3H | GTIN (EAN): 4058352757307

Descripción técnica detallada:



Datos característicos

- Tipo de producto: luminaria estancas
- Nombre del producto: Monsun® 21
- Referencia: 51FB20DL447J3H

Luminotecnia | lámparas | balasto

Componente 1

Luminotecnia:

- Cubierta: cubierta de difusor
- Ángulo de haz: distribución difusa
- Simetría: simétrico
- Emisión de luz: haz directo

Lámparas:

- Adicional: con función de autocomprobación central según 60598-2-22 a través de DALI

Dispositivo operativo:

- Balasto: elemento de batería individual
- Batería: NiCd
- Duración nominal de funcionamiento: 3h

Componente 2

Certificados, Normas

- Índice de protección: IP66
- Clase de aislamiento: SK I (protección por puesta a tierra)
- Resistencia contra impacto: IK08
- Marca de protección: D
- Rango de temperatura (operación): +5..+25°C
- Adicional: cumple las especificaciones IFS (International Featured Standards) en materia de seguridad y calidad en la industria alimentaria, para uso interior o exterior bajo techo, sin contacto directo con nieve, luz solar o lluvia, conformidad LABS probada según VDMA 24364:2018-05, póngase en contacto con su asesor de ventas antes de utilizar las luminarias en aplicaciones con exposición química poco clara, grandes fluctuaciones de temperatura o humedad que forme condensación
- Norma: EN 50419, EN 60598-2-1
- Certificación, designación: CE, UKCA

Material, color

- carcasa: plástico, reforzado con fibra de vidrio, sin tratamiento, gris claro, incl. suspensión de cadena
- Especificación de color: gris claro
- accesorio de cierre de difusor: acero inox (V2A)
- Número: 10 piezas
- elemento de montaje de techo: acero inox (V2A), fijación de techo incluida
- Número: 2 piezas
- suspensión de cadena: acero inox (V2A)
- Número: 2 piezas
- Cubierta: cubierta de difusor de PC

Montaje

- Tipo y lugar de montaje: montaje suspendido, montaje superficial, montaje horizontal, montaje vertical, en el techo, en la pared, en el carril de montaje Licross®
- Disposición: disposición lineal/individual
- Adicional: luminaria que incluye accesorios de montaje para montaje en superficie de techo; para otros tipos de instalación: solicite los accesorios de instalación por separado

Conexión eléctrica

- Conexión: borne, 5 polos, máx. 2,5mm²
- Tensión nominal: 220..240V, 50/60Hz, CA

Dimensiones, peso

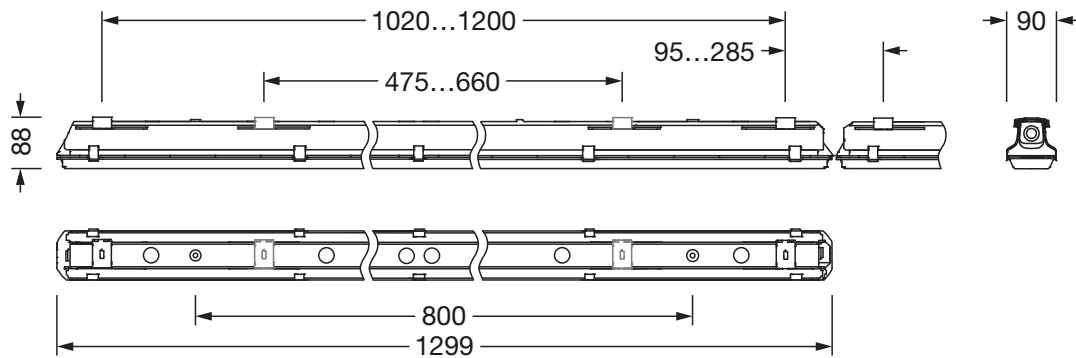
- Longitud: 1299mm
- Ancho: 90mm
- Altura: 88mm
- Peso: 2,7kg

Vida útil

- Vida útil nominal: 50000h (L85/B50) a temp. amb. = 25°C

Referencia: 51FB20DL447J3H | GTIN (EAN): 4058352757307

Dimensiones:



Es obligatorio que se sigan las instrucciones de montaje al planificar e instalar la instalación eléctrica (se encuentran en www.siteco.com)
Tolerancias relativas a datos térmicos, eléctricos y fotométricos según IEC 62722

Emitido 16.02.2024 - Modificaciones y errores sometidos a cambio - Asegurar que siempre se use la última versión -