

Referencia: 5XA7763A2C1A | GTIN (EAN): 4058352670149

Descripción del producto:



Floodlight FL 21 micro, proyector, control de luz directo con lente, de PMMA, cubierta luminotécnica directa: vidrio protector, de vidrio de seguridad, transparente, distribución de luz: PL61, emisión de luz: directo haz, tipo de montaje: montaje superficial, LED, alto Power LED, flujo luminoso nominal: 4.360lm, eficacia lumínica: 114lm/W, color de luz: 730, temperatura de color: 3000K, control: Temp-Guard, con borne, 6 polos, conexión de alimentación: 220..240V, CA, 50/60Hz, inicio de la vida útil: 38W, carcasa de luminarias, de aluminio de extrusión, recubrimiento pulverizado, Siteco® gris metalizado (DB 702S), categoría de corrosividad C5 mid según DIN EN ISO 12944, junta sustituible sin rotura, garra portante, de acero, galvanizado, recubrimiento pulverizado, Siteco® gris metalizado (DB 702S), ON/OFF, tipo de protección (total): IP66, clase de protección (total): SK I (protección por puesta a tierra), marca de verificación: CE, ENEC, VDE, marca de protección: D, resistencia contra impacto: IK07, temperatura ambiente de funcionamiento admisible: -40..+40°C, temperatura ambiente de funcionamiento admisible para aplicaciones de exterior: -40..+50°C, norma: DIN EN 12944, conformidad LABS probada según VDMA 24364:2018-05, unidad de embalaje: 1 unidad



Lámparas: LED
 Peso (kg): 3,2
 GTIN (EAN): 4058352670149



Referencia: 5XA7763A2C1A | GTIN (EAN): 4058352670149

Descripción técnica detallada:



Datos característicos

- Tipo de producto: proyector
- Nombre del producto: Floodlight FL 21 micro
- Referencia: 5XA7763A2C1A

Luminotecnia | lámparas | balasto

Componente 1

Luminotecnia:

- Control de iluminación: lente de PMMA
- Cubierta: vidrio protector, transparente
- Distribución de luz: PL61
- Emisión de luz: haz directo

Lámparas:

- Lámpara: con alto Power LED, LED
- Flujo luminoso nominal: 4360lm
- Eficacia lumínica: 114lm/W
- Temperatura de color: 3000K
- Índice de reproducción cromática: CRI > 70
- Color de luz: 730
- Potencia nominal inicio vida útil: 38
- Adicional: flujo luminoso regulable en la luminaria en ocho etapas

Dispositivo operativo:

- Control: ON/OFF Multilumen
- Equipamiento: Temp-Guard

Certificados, Normas

- Índice de protección: IP66
- Clase de aislamiento: SK I (protección por puesta a tierra)
- Resistencia contra impacto: IK07
- Marca de protección: D
- Rango de temperatura (operación): -40..+40°C
- Adicional: conformidad LABS probada según VDMA 24364:2018-05
- Norma: DIN EN 12944
- Protección anticorrosión: categoría de corrosividad C5 mid según DIN EN ISO 12944
- Certificación, designación: CE, ENEC, VDE

Material, color

- carcasa de luminarias: aluminio de extrusión, recubrimiento pulverizado, Siteco® gris metalizado (DB 702S), junta sustituible sin rotura
- Especificación de color: Siteco® gris metalizado (DB 702S)
- garra portante: acero, galvanizado, recubrimiento pulverizado, Siteco® gris metalizado (DB 702S)
- Especificación de color: Siteco® gris metalizado (DB 702S)
- Cubierta: vidrio protector de vidrio de seguridad

Montaje

- Tipo y lugar de montaje: montaje superficial, en estructura portante, en el travesaño, en la pared
- Disposición: disposición individual
- Adicional: con garra portante

Conexión eléctrica

- Conexión: borne, 6 polos
- Tensión nominal: 220..240V, 50/60Hz, CA
- Resistencia a sobretensión: 10kV 1,2/50µs

Dimensiones, peso

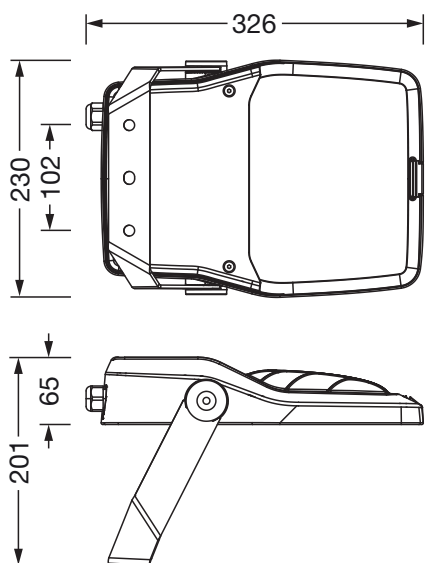
- Peso: 3,2kg

Vida útil

- Vida útil nominal: 100000h (L96/B10) a temp. amb. = 25°C

Referencia: 5XA7763A2C1A | GTIN (EAN): 4058352670149

Dimensiones:



Es obligatorio que se sigan las instrucciones de montaje al planificar e instalar la instalación eléctrica (se encuentran en www.siteco.com)

Tolerancias relativas a datos térmicos, eléctricos y fotométricos según IEC 62722

Emitido 13.04.2024 - Modificaciones y errores sometidos a cambio - Asegurar que siempre se use la última versión -