

Referencia: 51FB10ML460J | GTIN (EAN): 4058352757178

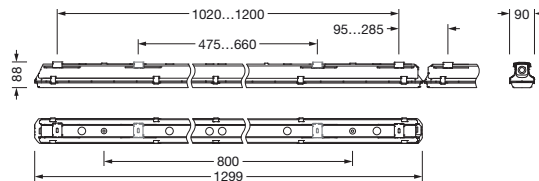
Descripción del producto:



Monsun® 21, luminaria estancas, suspensión de cadena, cubierta luminotécnica directa: cubierta de difusor, de PMMA, emisión de luz: directo haz, característica de iluminación directa: simétrico, tipo de montaje: montaje suspendido, montaje superficial, montaje horizontal, montaje vertical, LED, flujo luminoso nominal: 6.010lm, eficacia lumínica: 162lm/W, color de luz: 840, temperatura de color: 4000K, balasto: bal. elect., con borne, 3 polos, máx. 2,5mm², conexión de alimentación: 220..240V, CA, 50/60Hz, potencia nominal: 37W, carcasa, de plástico, reforzado con fibra de vidrio, sin tratamiento, gris claro, incl. suspensión de cadena, longitud: 1.299mm, ancho: 90mm, altura: 88mm, accesorio de cierre de difusor, de acero inox (V2A), elemento de montaje de techo, de acero inox (V2A), suspensión de cadena, de acero inox (V2A), tipo de protección (total): IP66, clase de protección (total): SK I (protección por puesta a tierra), marca de verificación: CE, ENEC, VDE, UKCA, marca de protección: D, resistencia contra impacto: IK04, temperatura ambiente de funcionamiento admisible: -25..+35°C, norma: EN 50419, EN 60598-2-1, cumple las especificaciones IFS (International Featured Standards) en materia de seguridad y calidad en la industria alimentaria, para uso interior o exterior bajo techo, sin contacto directo con nieve, luz solar o lluvia, póngase en contacto con su asesor de ventas antes de utilizar las luminarias en aplicaciones con exposición química poco clara, grandes fluctuaciones de temperatura o humedad que forme condensación, conformidad LABS probada según VDMA 24364:2018-05, unidad de embalaje: 1 unidad



Lámparas: LED
 Peso (kg): 2,1
 GTIN (EAN): 4058352757178



Referencia: 51FB10ML460J | GTIN (EAN): 4058352757178

Descripción técnica detallada:



Datos característicos

- Tipo de producto: luminaria estancas
- Nombre del producto: Monsun® 21
- Referencia: 51FB10ML460J

Luminotecnia | lámparas | balasto

Componente 1

Luminotecnia:

- Cubierta: cubierta de difusor
- Ángulo de haz: distribución difusa
- Simetría: simétrico
- Emisión de luz: haz directo

Lámparas:

- Lámpara: con LED
- Flujo luminoso nominal: 6010lm
- Eficacia lumínica: 162lm/W
- Temperatura de color: 4000K
- Índice de reproducción cromática: CRI > 80
- Color de luz: 840
- SDCM (Standard Deviation of Colour Matching): MacAdam \leq 3 SDCM (inicial)
- Potencia nominal: 37W
- Adicional: cableado sin halógenos, sin parpadeo

Dispositivo operativo:

- Balasto: bal. elect.
- Control: ON/OFF Multilumen

Certificados, Normas

- Índice de protección: IP66
- Clase de aislamiento: SK I (protección por puesta a tierra)
- Resistencia contra impacto: IK04
- Marca de protección: D
- Rango de temperatura (operación): -25..+35°C
- Adicional: cumple las especificaciones IFS (International Featured Standards) en materia de seguridad y calidad en la industria alimentaria, para uso interior o exterior bajo techo, sin contacto directo con nieve, luz solar o lluvia, conformidad LABS probada según VDMA 24364:2018-05, póngase en contacto con su asesor de ventas antes de utilizar las luminarias en aplicaciones con exposición química poco clara, grandes fluctuaciones de temperatura o humedad que forme condensación
- Norma: EN 50419, EN 60598-2-1
- Certificación, designación: CE, ENEC, VDE, UKCA

Material, color

- carcasa: plástico, reforzado con fibra de vidrio, sin tratamiento, gris claro, incl. suspensión de cadena
- Especificación de color: gris claro
- accesorio de cierre de difusor: acero inox (V2A)
- Número: 10 piezas
- elemento de montaje de techo: acero inox (V2A), fijación de techo incluida
- Número: 2 piezas
- suspensión de cadena: acero inox (V2A)
- Número: 2 piezas
- Cubierta: cubierta de difusor de PMMA

Referencia: 51FB10ML460J | GTIN (EAN): 4058352757178

Descripción técnica detallada:



Montaje

- Tipo y lugar de montaje: montaje suspendido, montaje superficial, montaje horizontal, montaje vertical, en el techo, en la pared, en el carril de montaje Licross®
- Disposición: disposición lineal/individual
- Adicional: luminaria que incluye accesorios de montaje para montaje en superficie de techo; para otros tipos de instalación: solicite los accesorios de instalación por separado

Conexión eléctrica

- Conexión: borne, 3 polos, máx. 2,5mm²
- Tensión nominal: 220..240V, 50/60Hz, CA

Dimensiones, peso

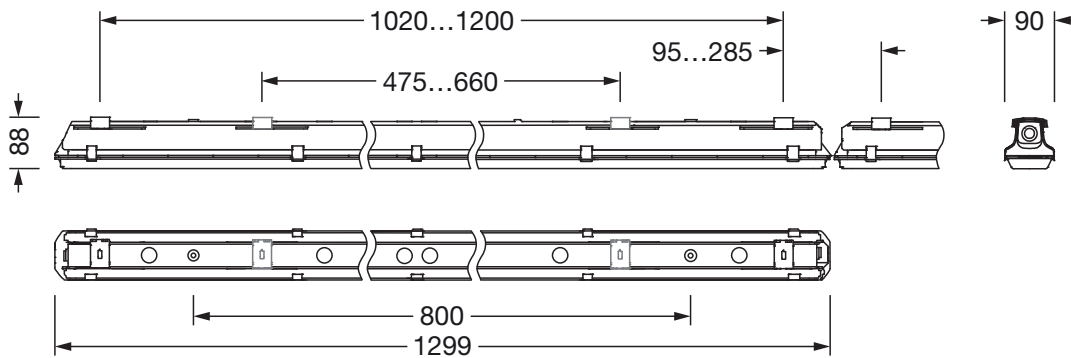
- Longitud: 1299mm
- Ancho: 90mm
- Altura: 88mm
- Peso: 2,1kg

Vida útil

- Vida útil nominal: 50000h (L85/B50) a temp. amb. = 25°C

Referencia: 51FB10ML460J | GTIN (EAN): 4058352757178

Dimensiones:



Es obligatorio que se sigan las instrucciones de montaje al planificar e instalar la instalación eléctrica (se encuentran en www.siteco.com)

Tolerancias relativas a datos térmicos, eléctricos y fotométricos según IEC 62722

Emitido 16.02.2024 - Modificaciones y errores sometidos a cambio - Asegurar que siempre se use la última versión -