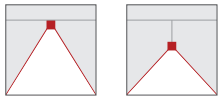


Referencia: 51HC417A4FMB | GTIN (EAN): 4058352700013

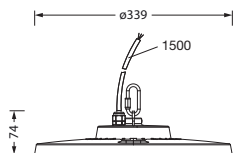
## Descripción del producto:



Highbay 31-S, luminaria de grandes alturas LED, control de luz directo con lente, de PC, cubierta luminotécnica directa: cierre, de PC, transparente, emisión de luz: directo haz, característica de iluminación directa: rotación simétrica, tipo de montaje: montaje suspendido, montaje superficial, LED, flujo luminoso nominal: 14.000lm, eficacia lumínica: 150lm/W, color de luz: 840, temperatura de color: 4000K, balasto: bal. elect., con cable, 3x 1,0mm<sup>2</sup>, extremos de conductor libres, conexión de alimentación: 220..240V, CA/CC, 0/50..60Hz, longitud de cable: 1,5m, potencia nominal: 94W, carcasa, rotación simétrica, de aluminio de extrusión, recubrimiento pulverizado, aluminio gris (RAL 9007), incl. gancho lateral de luminaria, incl. tornillo, diámetro: 339mm, tipo de protección (total): IP65, clase de protección (total): SK I (protección por puesta a tierra), marca de verificación: CE, ENEC, UKCA, marca de protección: D, resistencia contra impacto: IK08, temperatura ambiente de funcionamiento admisible: -30..+45°C, norma: EN 60598-2-22, EN 60598, cumple las especificaciones IFS (International Featured Standards) en materia de seguridad y calidad en la industria alimentaria, unidad de embalaje: 1 unidad



Lámparas:	LED
Peso (kg):	2,3
GTIN (EAN):	4058352700013



Referencia: 51HC417A4FMB | GTIN (EAN): 4058352700013

## Descripción técnica detallada:



### Datos característicos

- Tipo de producto: luminaria de grandes alturas LED
- Nombre del producto: Highbay 31-S
- Referencia: 51HC417A4FMB

### Luminotecnia | lámparas | balasto

#### Componente 1

#### Luminotecnia:

- Control de iluminación: lente de PC
- Cubierta: cierre, transparente
- Ángulo de haz: 60°
- Simetría: rotación simétrica
- Emisión de luz: haz directo
- UGR de dirección visual longitudinal hacia la luminaria:  $\leq 25$
- UGR de dirección visual transversal hacia la luminaria:  $\leq 25$

#### Lámparas:

- Lámpara: con LED
- Flujo luminoso nominal: 14000lm
- Eficacia lumínica: 150lm/W
- Temperatura de color: 4000K
- Índice de reproducción cromática: CRI  $> 80$
- Color de luz: 840
- SDCM (Standard Deviation of Colour Matching): MacAdam  $\leq 4$  SDCM (inicial)
- Potencia nominal: 94W
- Adicional: para luz de emergencia, para instalaciones de batería central según DIN EN 60598-2-22, sin parpadeo

#### Dispositivo operativo:

- Balasto: bal. elect.
- Control: ON/OFF

### Certificados, Normas

- Índice de protección: IP65
- Clase de aislamiento: SK I (protección por puesta a tierra)
- Resistencia contra impacto: IK08
- Marca de protección: D
- Rango de temperatura (operación): -30..+45°C
- Adicional: cumple las especificaciones IFS (International Featured Standards) en materia de seguridad y calidad en la industria alimentaria
- Norma: EN 60598, EN 60598-2-22
- Certificación, designación: CE, ENEC, UKCA

### Material, color

- carcasa: aluminio de extrusión, recubrimiento pulverizado, aluminio gris (RAL 9007), rotación simétrica, incl. gancho lateral de luminaria, incl. tornillo
- Número: 1 piezas
- Especificación de color: aluminio gris (RAL 9007)
- Cubierta: cierre de PC

### Montaje

- Tipo y lugar de montaje: montaje suspendido, montaje superficial, en el techo, en la cadena
- Disposición: disposición individual
- Adicional: indicado solo para su uso en interiores, se requieren accesorios de montaje, solicitar por separado

### Conexión eléctrica

- Conexión: cable, 3x 1,0mm<sup>2</sup>, extremos de conductor libres
- Tensión nominal: 220..240V, 0/50..60Hz, CA/CC

### Dimensiones, peso

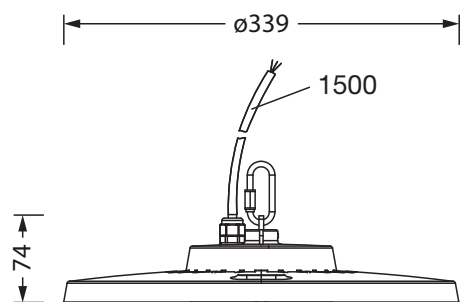
- Diámetro: 339mm
- Peso: 2,3kg

### Vida útil

- Vida útil nominal: 100000h (L70/B50) a temp. amb. = 35°C, 70000h (L80/B50) a temp. amb. = 45°C, 50000h (L85/B50) a temp. amb. = 45°C

Referencia: 51HC417A4FMB | GTIN (EAN): 4058352700013

**Dimensiones:**



Es obligatorio que se sigan las instrucciones de montaje al planificar e instalar la instalación eléctrica (se encuentran en [www.siteco.com](http://www.siteco.com))

Tolerancias relativas a datos térmicos, eléctricos y fotométricos según IEC 62722

Emitido 13.04.2024 - Modificaciones y errores sometidos a cambio - Asegurar que siempre se use la última versión -