

Referencia: 5XA7782E5F1A | GTIN (EAN): 4058352854112

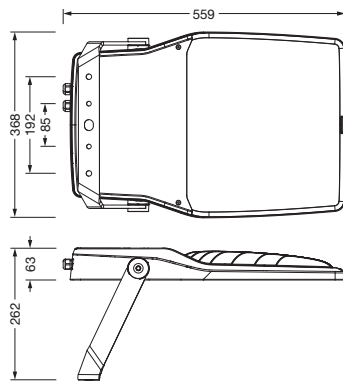
## Descripción del producto:



Floodlight FL 21 iQ midi, proyector, control de luz directo con lente, de PMMA, cubierta luminotécnica directa: vidrio protector, de vidrio de seguridad, transparente, distribución de luz: PL64, emisión de luz: directo haz, tipo de montaje: montaje superficial, LED, alto Power LED, flujo luminoso nominal: 24.770lm, eficacia lumínica: 119lm/W, color de luz: 840, temperatura de color: 4000K, balasto: bal. elect. iQ, control: control optimizado de flujo luminoso constante (CLO 2.0), Desk-Remote (lectura y configuración inalámbricas y sin voltaje de las funciones iQ en el taller a través de la función NFC/función RFID optimizada para aplicaciones), Smart-Wire, Night-Set, Temp-Guard, Street-Remote, Auto-Match, con borne, 6 polos, conexión de alimentación: 220..240V, CA, 50/60Hz, inicio de la vida útil: 208W, final de la vida útil: 227W, reducción: 90W, carcasa de luminarias, de aluminio de extrusión, recubrimiento pulverizado, Siteco® gris metalizado (DB 702S), categoría de corrosividad C5 mid según DIN EN ISO 12944, junta sustituible sin rotura, garra portante, de acero, galvanizado, recubrimiento pulverizado, Siteco® gris metalizado (DB 702S), tipo de protección (total): IP66, clase de protección (total): SK II (a prueba de choques eléctricos), marca de verificación: CE, marca de protección: D, resistencia contra impacto: IK08, temperatura ambiente de funcionamiento admisible: -40..+40°C, temperatura ambiente de funcionamiento admisible para aplicaciones de exterior: -40..+50°C, norma: DIN EN 12944, conformidad LABS probada según VDMA 24364:2018-05, unidad de embalaje: 1 unidad

IP 66 IK 08

Lámparas: LED  
 Peso (kg): 10,2  
 GTIN (EAN): 4058352854112



Referencia: 5XA7782E5F1A | GTIN (EAN): 4058352854112

## Descripción técnica detallada:



### Datos característicos

- Tipo de producto: proyector
- Nombre del producto: Floodlight FL 21 iQ midi
- Referencia: 5XA7782E5F1A

### Luminotecnia | lámparas | balasto

#### Componente 1

#### Luminotecnia:

- Control de iluminación: lente de PMMA
- Cubierta: vidrio protector, transparente
- Distribución de luz: PL64
- Emisión de luz: haz directo

#### Lámparas:

- Lámpara: con alto Power LED, LED
- Flujo luminoso nominal: 24770lm
- Eficacia lumínica: 119lm/W
- Temperatura de color: 4000K
- Índice de reproducción cromática: CRI > 80
- Color de luz: 840
- Potencia nominal inicio vida útil: 208
- Potencia nominal fin vida útil: 227
- Potencia nominal con 50% de flujo luminoso: 90
- Adicional: preparado para cableado transversal

#### Dispositivo operativo:

- Balasto: bal. elect. iQ
- Control: iQ Street-Remote
- Equipamiento: control optimizado de flujo luminoso constante (CLO 2.0), Desk-Remote (lectura y configuración inalámbricas y sin voltaje de las funciones iQ en el taller a través de la función NFC/función RFID optimizada para aplicaciones), Smart-Wire, Night-Set, Temp-Guard, Auto-Match, Street-Remote

### Certificados, Normas

- Índice de protección: IP66
- Clase de aislamiento: SK II (a prueba de choques eléctricos)
- Resistencia contra impacto: IK08
- Marca de protección: D
- Rango de temperatura (operación): -40..+40°C
- Adicional: conformidad LABS probada según VDMA 24364:2018-05
- Norma: DIN EN 12944
- Protección anticorrosión: categoría de corrosividad C5 mid según DIN EN ISO 12944
- Certificación, designación: CE

### Material, color

- carcasa de luminarias: aluminio de extrusión, recubrimiento pulverizado, Siteco® gris metalizado (DB 702S), junta sustituible sin rotura
- Especificación de color: Siteco® gris metalizado (DB 702S)
- garra portante: acero, galvanizado, recubrimiento pulverizado, Siteco® gris metalizado (DB 702S)
- Especificación de color: Siteco® gris metalizado (DB 702S)
- Cubierta: vidrio protector de vidrio de seguridad

### Montaje

- Tipo y lugar de montaje: montaje superficial, en estructura portante, en el travesaño
- Disposición: disposición individual
- Adicional: con garra portante

### Conexión eléctrica

- Conexión: borne, 6 polos
- Tensión nominal: 220..240V, 50/60Hz, CA
- Resistencia a sobretensión: resistencia a picos de tensión: 10kV (modo común); 6kV (modo diferencial)

### Dimensiones, peso

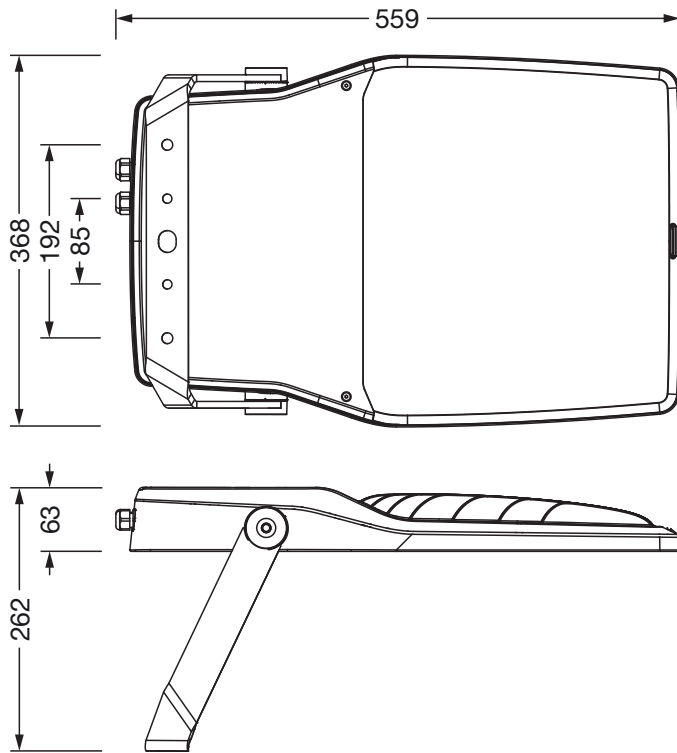
- Peso: 10,2kg

### Vida útil

- Vida útil nominal: 50000h (L95/B10) a temp. amb. = -25°C

Referencia: 5XA7782E5F1A | GTIN (EAN): 4058352854112

**Dimensiones:**



Es obligatorio que se sigan las instrucciones de montaje al planificar e instalar la instalación eléctrica (se encuentran en [www.siteco.com](http://www.siteco.com))

Tolerancias relativas a datos térmicos, eléctricos y fotométricos según IEC 62722

Emitido 13.04.2024 - Modificaciones y errores sometidos a cambio - Asegurar que siempre se use la última versión -