

Referencia: 5XA7782E4E3A | GTIN (EAN): 4058352853931

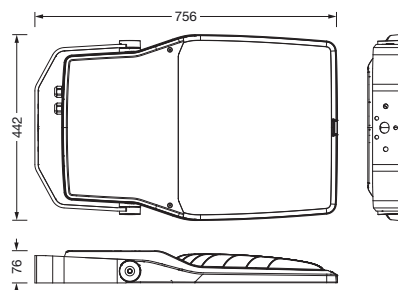
Descripción del producto:



Floodlight FL 21 iQ midi, proyector, control de luz directo con lente, de PMMA, cubierta luminotécnica directa: vidrio protector, de vidrio de seguridad, transparente, distribución de luz: A640002, emisión de luz: directo haz, tipo de montaje: montaje superficial, lámpara: LED, valores nominales: 27.050lm | 208,1W | 130lm/W (inicio vida útil); fin vida útil: 27.050lm | 227,1W; con 50% de flujo luminoso: 13.525lm | 90,3W | 149,8lm/W, temperatura de color: 4000K, reproducción de color: CRI > 70, color de luz: 740, configuración de luz 1 (posibilidad de configurar más luces): 100% | 27.050lm | 208,1W | 130lm/W | 4.000K (inicio vida útil); fin vida útil: 227,1W, balasto: iQ Street-Remote/DALI, control: control optimizado de flujo luminoso constante (CLO 2.0), Desk-Remote (lectura y configuración inalámbricas y sin voltaje de las funciones iQ en el taller a través de la función NFC/función RFID optimizada para aplicaciones), Smart-Wire, Night-Set, Temp-Guard, Auto-Match, Street-Remote, preajuste: característica de regulación lineal, conexión de alimentación: 220..240V, CA, 50/60Hz, resistencia a sobretensión: resistencia a picos de tensión: 10kV (modo común); 6kV (modo diferencial), conexión eléctrica: clema, 6 polos, máx. 2,5mm², alambre sólido, alambre fino, carcasa de luminarias, de aluminio de extrusión, recubrimiento pulverizado, SITECO gris metalizado (DB 702S), categoría de corrosividad C5 mid según DIN EN ISO 12944, adecuado para piscinas, resistente al cloro, junta sustituible sin rotura, solicitar por separado al brida de mástil, soporte de mástil, de acero, galvanizado, recubrimiento pulverizado, SITECO gris metalizado (DB 702S), tipo de protección (total): IP66, clase de protección (total): SK II (a prueba de choques eléctricos), marca de verificación: CE, ENEC, VDE, marca de protección: D, resistencia contra impacto: IK08, temperatura ambiente de funcionamiento admisible: -40..+40°C, temperatura ambiente de funcionamiento admisible para aplicaciones de exterior: -40..+50°C, norma: DIN EN 12944, conformidad LABS probada según VDMA 24364:2018-05, unidad de embalaje: 1 unidad



Lámparas: LED
 Peso (kg): 13,3
 GTIN (EAN): 4058352853931



Referencia: 5XA7782E4E3A | GTIN (EAN): 4058352853931

Descripción técnica detallada:



Datos característicos

- Tipo de producto: proyector
- Nombre del producto: Floodlight FL 21 iQ midi
- Referencia: 5XA7782E4E3A

Luminotecnia | lámparas | balasto

Componente 1

Luminotecnia:

- Control de iluminación: lente de PMMA
- Cubierta: vidrio protector, transparente
- Distribución de luz: A640002
- Emisión de luz: haz directo

Lámparas:

- Lámpara: con LED
- Valores nominales: 27050lm | 208,1W | 130lm/W (inicio vida útil); fin vida útil: 27050lm | 227,1W; con 50% de flujo luminoso: 13525lm | 90,3W | 149,8lm/W
- Temperatura de color: 4000K
- Índice de reproducción cromática: CRI > 70
- Color de luz: 740
- Adicional: preparado para cableado transversal

Configuración de luz de fábrica (CL):

- inicio vida útil:
CL 1: 100% | 27050lm | 208,1W | 130lm/W | 4000K
- fin vida útil:
CL 1: 227,1W
- posibilidad de configurar más luces

Dispositivo operativo:

- Control: iQ Street-Remote/DALI
- Equipamiento: control optimizado de flujo luminoso constante (CLO 2.0), Desk-Remote (lectura y configuración inalámbricas y sin voltaje de las funciones iQ en el taller a través de la función NFC/función RFID optimizada para aplicaciones), Smart-Wire, Night-Set, Temp-Guard, Auto-Match, Street-Remote, preajuste: característica de regulación lineal

Certificados, Normas

- Índice de protección: IP66
- Clase de aislamiento: SK II (a prueba de choques eléctricos)
- Resistencia contra impacto: IK08
- Marca de protección: D
- Rango de temperatura (operación): -40..+40°C
- Adicional: conformidad LABS probada según VDMA 24364:2018-05
- Norma: DIN EN 12944
- Protección anticorrosión: categoría de corrosividad C5 mid según DIN EN ISO 12944, adecuado para piscinas, resistente al cloro
- Certificación, designación: CE, ENEC, VDE

Material, color

- carcasa de luminarias: aluminio de extrusión, recubrimiento pulverizado, SITECO gris metalizado (DB 702S), junta sustituible sin rotura, solicitar por separado al brida de mástil
- soporte de mástil: acero, galvanizado, recubrimiento pulverizado, SITECO gris metalizado (DB 702S)
- Cubierta: vidrio protector de vidrio de seguridad

Montaje

- Tipo y lugar de montaje: montaje superficial, en el mástil
- Disposición: disposición individual
- Adicional: con garra portante

Conexión eléctrica

- Conexión: clema, 6 polos, máx. 2,5mm², alambre sólido, alambre fino
- Tensión nominal: 220..240V, 50/60Hz, CA
- Resistencia a sobretensión: resistencia a picos de tensión: 10kV (modo común); 6kV (modo diferencial)

Dimensiones, peso

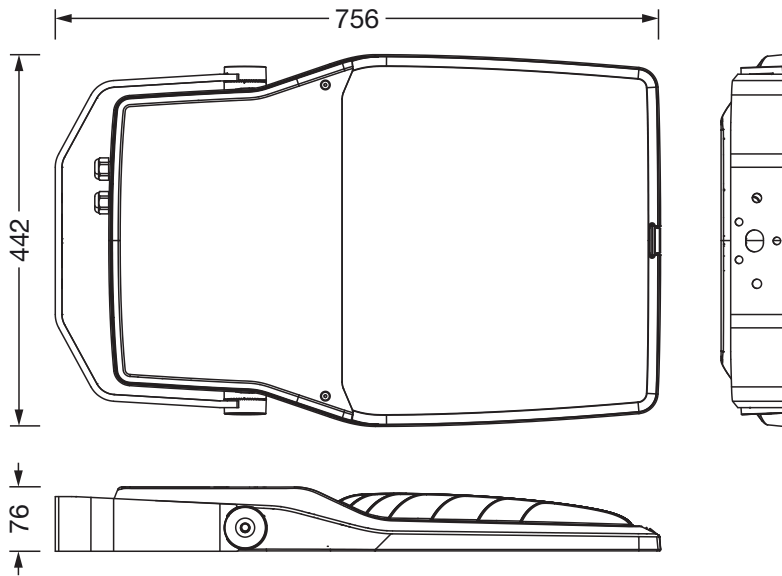
- Peso: 13,3kg

Vida útil

- Vida útil nominal: 50000h (L95/B10) a temp. amb. = 25°C, 100000h (L95/B10) a temp. amb. = 15°C

Referencia: 5XA7782E4E3A | GTIN (EAN): 4058352853931

Dimensiones:



Es obligatorio que se sigan las instrucciones de montaje al planificar e instalar la instalación eléctrica (se encuentran en www.siteco.com)

Tolerancias relativas a datos térmicos, eléctricos y fotométricos según IEC 62722

Emitido 27.02.2026 - Modificaciones y errores sometidos a cambio - Asegurar que siempre se use la última versión -