

Referencia: 5XA779528K01AA | GTIN (EAN): 4058352819838

## Descripción del producto:



Floodlight FL 11 maxi pro Remote proyector; control de luz con lente de PMMA; cierre de vidrio de seguridad, transparente; distribución de luz: RS07, rotación simétrica directo haz, LED temperatura de color: 5700K, flujo luminoso nominal: 155.190lm, reproducción de color: CRI > 80, color de luz: 857; eficacia lumínica: 112lm/W; control de brillo: DMX+RDM; con borne, 8 polos, máx. 2,5mm<sup>2</sup>, conexión de alimentación: 220..240V/380..400V CA, 50/60Hz, resistencia a sobretensión: línea a tierra: 10kV, balasto electrónico sustituible por separado, unidad LED sin entorno ESD intercambiable, módulo LED estanco al polvo, unidad LED intercambiable, unidad LED sin entorno ESD intercambiable en mástil, rango de regulación 10..100%; 1388W proyector con 3x unidad LED de aluminio de extrusión, lacado gris; longitud: 1.003mm / ancho: 651mm / altura: 338mm; garra portante, de aluminio de extrusión, sin tratamiento, natural, equipamiento: potencia, tipo de protección (total): IP66; clase de protección (total): SK I (protección por puesta a tierra); marca de verificación: CE, ENEC, VDE; protección contra impacto de bolas: resistencia al impacto de pelota con accesorios, resistencia contra impacto: IK07; solo para instalaciones exteriores, temperatura ambiente nominal 10°C, temperatura ambiente de funcionamiento admisible: -40..+30°C, temperatura de almacenamiento admisible: -40..+85°C; unidad de embalaje: 1 unidad



Lámparas: LED  
 Peso (kg): 30,3  
 GTIN (EAN): 4058352819838



Referencia: 5XA779528K01AA | GTIN (EAN): 4058352819838

## Descripción técnica detallada:



### Datos característicos

- Tipo de producto: proyector
- Nombre del producto: Floodlight FL 11 maxi pro Remote
- Referencia: 5XA779528K01AA

### Luminotecnia | lámparas | balasto

#### Componente 1

#### Luminotecnia:

- Control de iluminación: lente de PMMA
- Cubierta: cierre, transparente
- Distribución de luz: RS07
- Simetría: rotación simétrica
- Emisión de luz: haz directo

#### Lámparas:

- Lámpara: con LED
- Flujo luminoso nominal: 155190lm
- Eficacia lumínica: 112lm/W
- Temperatura de color: 5700K
- Índice de reproducción cromática: CRI > 80
- Color de luz: 857
- Potencia nominal: 1388W

#### Dispositivo operativo:

- Control: DMX+RDM

#### Certificados, Normas

- Índice de protección: IP66
- Clase de aislamiento: SK I (protección por puesta a tierra)
- Resistencia contra impacto: IK07
- Rango de temperatura (operación): -40..+30°C
- Adicional: solo para instalaciones exteriores, temperatura ambiente nominal 10°C
- Certificación, designación: CE, ENEC, VDE

#### Material, color

- unidad LED: aluminio de extrusión, lacado, gris
- Número: 3 piezas
- Especificación de color: gris
- garra portante: aluminio de extrusión, sin tratamiento, natural
- Especificación de color: natural
- Cubierta: cierre de vidrio de seguridad

### Montaje

- Tipo y lugar de montaje: montaje superficial, en estructura portante, en el techo, en el travesaño
- Adicional: cabezal de luminaria con soporte 24kg, equipo de control 5,6kg
- Disposición: disposición individual
- Adicional: con garra portante

### Conexión eléctrica

- Conexión: borne, 8 polos, máx. 2,5mm<sup>2</sup>
- Tensión nominal: 220..240V/380..400V, 50/60Hz, CA
- Resistencia a sobretensión: línea a tierra: 10kV

### Dimensiones, peso

- Longitud: 1003mm
- Ancho: 651mm
- Altura: 338mm
- Peso: 30,3kg

### Emisión de luz

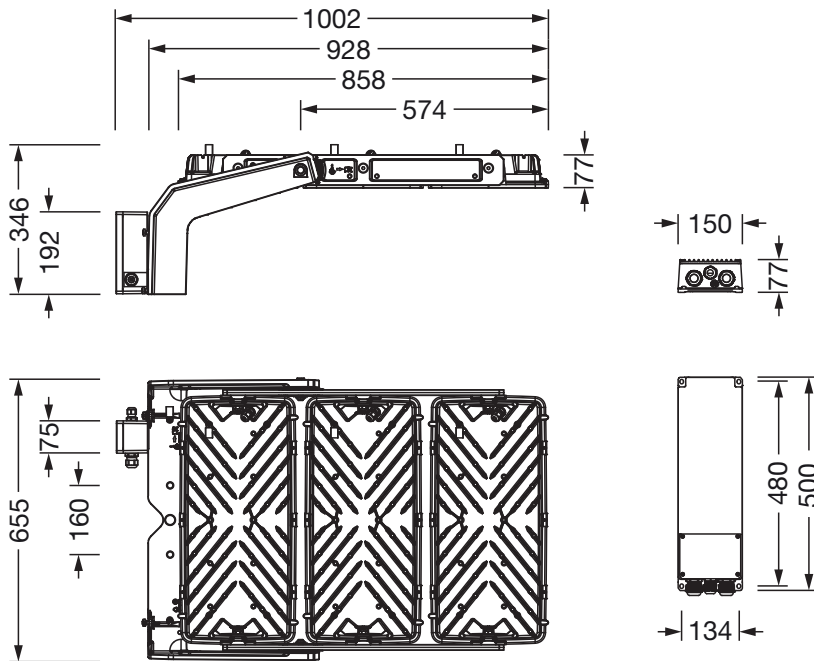
- Emisión de luz: 0% con una inclinación de 0°

### Vida útil

- Vida útil nominal: 10000h (L96/B10) a temp. amb. = 10°C, 75000h (L80/B10) a temp. amb. = 10°C

Referencia: 5XA779528K01AA | GTIN (EAN): 4058352819838

## Dimensiones:



Es obligatorio que se sigan las instrucciones de montaje al planificar e instalar la instalación eléctrica (se encuentran en [www.siteco.com](http://www.siteco.com))  
Tolerancias relativas a datos térmicos, eléctricos y fotométricos según IEC 62722

Emitido 01.03.2024 - Modificaciones y errores sometidos a cambio - Asegurar que siempre se use la última versión -