

Referencia: 5XA5235NF14HP | GTIN (EAN): 4058352833308

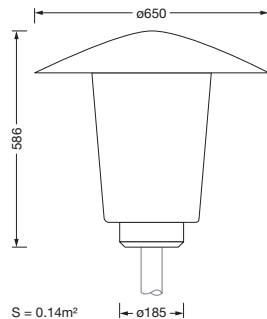
Descripción del producto:



Mushroom Luminaire iQ, luminaria de mástil, Módulo 540 iQ-SR, control de luz directo con reflector de facetas de 3 zonas, de plástico, recubierto de color plateado, especular, estructurado, cubierta luminotécnica directa: cubierta, de PMMA, transparente, distribución de luz: P100007, ángulo de haz directo: haz extremadamente ancho, emisión de luz: directo haz, característica de iluminación directa: asimétrico, tipo de montaje: superior, lámpara: LED, valores nominales: 4.250lm | 33,6W | 126,5lm/W (inicio vida útil); fin vida útil: 4.250lm | 35,9W; con 50% de flujo luminoso: 2.125lm | 15,2W | 139,8lm/W, temperatura de color: 2700K, reproducción de color: CRI > 70, color de luz: 727, configuración de luz 1 (posibilidad de configurar más luces): 100% | 4.250lm | 33,6W | 126,5lm/W | 2.700K (inicio vida útil); fin vida útil: 35,9W, balasto: iQ Street-Remote, control: preajuste: característica de regulación logarítmica, Street-Remote, Auto-Match, Temp-Guard, Lumen-Switch, Night-Set, Smart-Wire, Light-Fading, Desk-Remote (lectura y configuración inalámbricas y sin voltaje de las funciones iQ en el taller a través de la función NFC/función RFID optimizada para aplicaciones), control optimizado de flujo luminoso constante (CLO 2.0), conexión de alimentación: 220..240V, CA, 50/60Hz, resistencia a sobretensión: resistencia a picos de tensión: 10kV (modo común); 6kV (modo diferencial), conexión eléctrica: clema, 6 polos, máx. 2,5mm², alambre sólido, alambre fino, parte superior de carcasa de luminarias, de poliéster, reforzado con fibra de vidrio, lacado, SITECO gris metalizado (DB 702S), diámetro: 650mm, altura: 586mm, para espiga: d x l = 76 x 70mm (superior) | con reductor (accesorio opcional) 60 x 70mm, elemento superior de mástil, de aluminio de extrusión, lacado, SITECO gris metalizado (DB 702S), Módulo 540 iQ-SR, blanco tráfico mate (RAL 9016), equipamiento: potencia, tipo de protección (total): IP65, clase de protección (total): SK II (a prueba de choques eléctricos), marca de verificación: CE, ENEC, VDE, unidad de embalaje: 1 unidad



Lámparas: LED
 Peso (kg): 7,0
 GTIN (EAN): 4058352833308



Referencia: 5XA5235NF14HP | GTIN (EAN): 4058352833308

Descripción técnica detallada:



Datos característicos

- Tipo de producto: luminaria de mástil
- Nombre del producto: Mushroom Luminaire iQ
- Referencia: 5XA5235NF14HP

Luminotecnia | lámparas | balasto

Componente 1

Luminotecnia:

- Control de iluminación: reflector de facetas de 3 zonas de plástico, recubierto de color plateado, especular
- Cubierta: cubierta, transparente
- Distribución de luz: P100007
- Ángulo de haz: haz extremadamente ancho
- Simetría: haz asimétrico
- Emisión de luz: haz directo

Lámparas:

- Lámpara: con LED
- Valores nominales: 4250lm | 33,6W | 126,5lm/W (inicio vida útil); fin vida útil: 4250lm | 35,9W; con 50% de flujo luminoso: 2125lm | 15,2W | 139,8lm/W
- Temperatura de color: 2700K
- Índice de reproducción cromática: CRI > 70
- Color de luz: 727
- SDCM (Standard Deviation of Colour Matching): MacAdam \leq 5 SDCM (inicial)

Configuración de luz de fábrica (CL):

- inicio vida útil:
CL 1: 100% | 4250lm | 33,6W | 126,5lm/W | 2700K
- fin vida útil:
CL 1: 35,9W
- posibilidad de configurar más luces

Dispositivo operativo:

- Balasto: bal. elect. iQ
- Control: iQ Street-Remote
- Equipamiento: control optimizado de flujo luminoso constante (CLO 2.0), Desk-Remote (lectura y configuración inalámbricas y sin voltaje de las funciones iQ en el taller a través de la función NFC/función RFID optimizada para aplicaciones), Light-Fading, Smart-Wire, Night-Set, Lumen-Switch, Temp-Guard, Auto-Match, Street-Remote, preajuste: característica de regulación logarítmica

Certificados, Normas

- Índice de protección: IP65
- Clase de aislamiento: SK II (a prueba de choques eléctricos)
- Certificación, designación: CE, ENEC, VDE

Material, color

- parte superior de carcasa de luminarias: poliéster, reforzado con fibra de vidrio, lacado, SITECO gris metalizado (DB 702S)
- elemento superior de mástil: aluminio de extrusión, lacado, SITECO gris metalizado (DB 702S)
- Módulo 540 iQ-SR: blanco tráfico mate (RAL 9016)
- Cubierta: cubierta de PMMA

Montaje

- Tipo y lugar de montaje: superior, sobre el mástil

Conexión eléctrica

- Conexión: clema, 6 polos, máx. 2,5mm², alambre sólido, alambre fino
- Tensión nominal: 220..240V, 50/60Hz, CA
- Resistencia a sobretensión: resistencia a picos de tensión: 10kV (modo común); 6kV (modo diferencial)

Dimensiones, peso

- Diámetro: 650mm
- Altura: 586mm
- Peso: 7,0kg
- Cabeza de mástil: para espiga: d x l = 76 x 70mm (superior) | con reductor (accesorio opcional) 60 x 70mm

Referencia: 5XA5235NF14HP | GTIN (EAN): 4058352833308

Descripción técnica detallada:



Emisión de luz

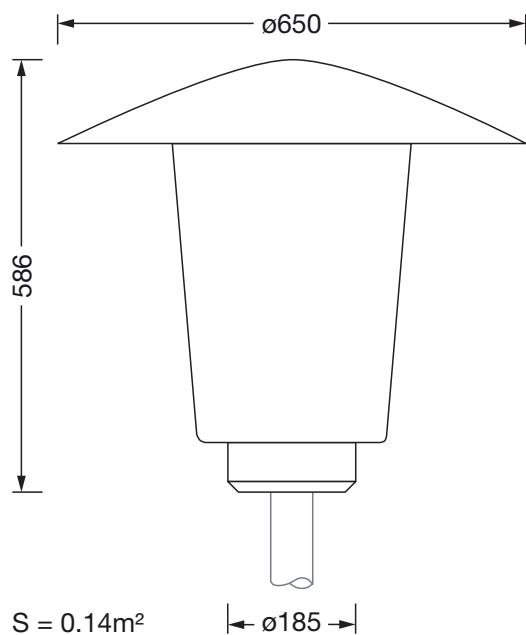
- Emisión de luz: < 3%

Vida útil

- Vida útil nominal: 100000h a temp. amb.
= 25°C

Referencia: 5XA5235NF14HP | GTIN (EAN): 4058352833308

Dimensiones:



Es obligatorio que se sigan las instrucciones de montaje al planificar e instalar la instalación eléctrica (se encuentran en www.siteco.com)

Tolerancias relativas a datos térmicos, eléctricos y fotométricos según IEC 62722

Emitido 14.03.2026 - Modificaciones y errores sometidos a cambio - Asegurar que siempre se use la última versión -