

Referencia: 5XA5255FF14H | GTIN (EAN): 4058352635964

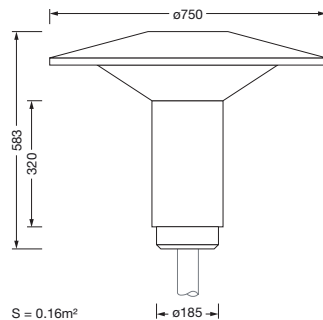
Descripción del producto:



Lantern iQ, luminaria de mástil, Módulo 540 iQ-SR, control de luz directo con reflector de facetas de 3 zonas, de plástico, recubierto de color plateado, especular, estructurado, cubierta luminotécnica directa: cubierta, de PMMA, transparente, distribución de luz: P1.0a, emisión de luz: directo haz, característica de iluminación directa: muy asimétrico, tipo de montaje: superior, LED, alto Power LED, flujo luminoso nominal: 1.510lm, eficacia lumínica: 144lm/W, color de luz: 730, temperatura de color: 3000K, balasto: bal. elect. iQ, control: Auto-Match, Temp-Guard, Lumen-Switch, Night-Set, Smart-Wire, Light-Fading, Desk-Remote (lectura y configuración inalámbricas y sin voltaje de las funciones iQ en el taller a través de la función NFC/función RFID optimizada para aplicaciones), control optimizado de flujo luminoso constante (CLO 2.0), Street-Remote, preajuste atenuación logarítmica, con borne, 6 polos, máx. 2,5mm², conexión de alimentación: 230..240V, CA, 50/60Hz, inicio de la vida útil: 11W, final de la vida útil: 11W, reducción: 5W, parte superior de carcasa de luminarias, de poliéster, reforzado con fibra de vidrio, lacado, Siteco® gris metalizado (DB 702S), diámetro: 750mm, altura: 583mm, para espiga: d x l = 76 x 70mm (superior) | con reductor (accesorio opcional) 60 x 70mm, elemento superior de mástil, de aluminio de extrusión, lacado, Siteco® gris metalizado (DB 702S), Módulo 540 iQ-SR, blanco (RAL 9016), equipamiento: estándar, tipo de protección (total): IP65, clase de protección (total): SK II (a prueba de choques eléctricos), marca de verificación: CE, ENEC, VDE, unidad de embalaje: 1 unidad



Lámparas: LED
 Peso (kg): 9,9
 GTIN (EAN): 4058352635964



Referencia: 5XA5255FF14H | GTIN (EAN): 4058352635964

Descripción técnica detallada:



Datos característicos

- Tipo de producto: luminaria de mástil
- Nombre del producto: Lantern iQ
- Referencia: 5XA5255FF14H

Luminotecnia | lámparas | balasto

Componente 1

Luminotecnia:

- Control de iluminación: reflector de facetas de 3 zonas de plástico, recubierto de color plateado, especular
- Cubierta: cubierta, transparente
- Distribución de luz: P1.0a
- Ángulo de haz: haz extremadamente ancho
- Simetría: muy asimétrico
- Emisión de luz: haz directo

Lámparas:

- Lámpara: con alto Power LED, LED
- Flujo luminoso nominal: 1510lm
- Eficacia lumínica: 144lm/W
- Temperatura de color: 3000K
- Índice de reproducción cromática: CRI > 70
- Color de luz: 730
- SDCM (Standard Deviation of Colour Matching): MacAdam ≤ 5 SDCM (inicial)
- Potencia nominal inicio vida útil: 11
- Potencia nominal fin vida útil: 11
- Potencia nominal con 50% de flujo luminoso: 5

Dispositivo operativo:

- Balasto: bal. elect. iQ
- Control: iQ Street-Remote
- Equipamiento: control optimizado de flujo luminoso constante (CLO 2.0), Desk-Remote (lectura y configuración inalámbricas y sin voltaje de las funciones iQ en el taller a través de la función NFC/función RFID optimizada para aplicaciones), Light-Fading, Smart-Wire, Night-Set, Lumen-Switch, Temp-Guard, Auto-Match, Street-Remote, preajuste atenuación logarítmica

Certificados, Normas

- Índice de protección: IP65
- Clase de aislamiento: SK II (a prueba de choques eléctricos)
- Certificación, designación: CE, ENEC, VDE

Material, color

- parte superior de carcasa de luminarias: poliéster, reforzado con fibra de vidrio, lacado, Siteco® gris metalizado (DB 702S)
- Especificación de color: Siteco® gris metalizado (DB 702S)
- elemento superior de mástil: aluminio de extrusión, lacado, Siteco® gris metalizado (DB 702S)
- Especificación de color: Siteco® gris metalizado (DB 702S)
- Especificación de color: blanco (RAL 9016)
- Cubierta: cubierta de PMMA

Montaje

- Tipo y lugar de montaje: superior, sobre el mástil

Conexión eléctrica

- Conexión: borne, 6 polos, máx. 2,5mm²
- Tensión nominal: 230..240V, 50/60Hz, CA
- Resistencia a sobretensión: resistencia a picos de tensión: 10kV (modo común); 6kV (modo diferencial)

Dimensiones, peso

- Diámetro: 750mm
- Altura: 583mm
- Peso: 9,9kg
- Cabeza de mástil: para espiga: d x l = 76 x 70mm (superior) | con reductor (accesorio opcional) 60 x 70mm

Emisión de luz

- Emisión de luz: < 3%

Vida útil

- Vida útil nominal: 100000h a temp. amb. = 25°C

Referencia: 5XA5255FF14H | GTIN (EAN): 4058352635964

Dimensiones:

