

Referencia: 5LZ935202A | GTIN (EAN): 4058352838105

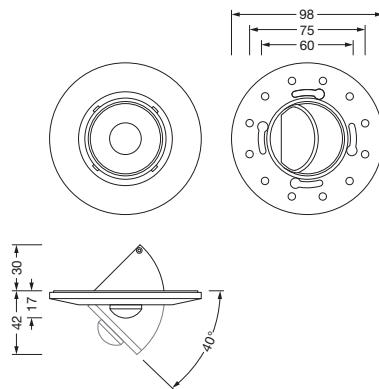
Descripción del producto:



SITECO Connectsensor PC4, control local, tipo de montaje: empotrado, lugar de montaje: en la luminaria, de plástico, tipo de protección (total): IP20, clase de protección (total): SK II (a prueba de choques eléctricos), marca de verificación: CE, 1 x sensor de movimiento PIR, 1 x sensor de luz, 1 x LED rojo/verde, unidad de embalaje: 1 unidad

IP 20  

Peso (kg): 0,1
GTIN (EAN): 4058352838105



Es obligatorio que se sigan las instrucciones de montaje al planificar e instalar la instalación eléctrica (se encuentran en www.siteco.com)

Tolerancias relativas a datos térmicos, eléctricos y fotométricos según IEC 62722

Emitido 16.02.2024 - Modificaciones y errores sometidos a cambio - Asegurar que siempre se use la última versión -

Referencia: 5LZ935202A | GTIN (EAN): 4058352838105

Descripción técnica detallada:



Datos característicos

- Familia del sistema: SITECO Connect 31 Office
- Tipo de producto: componente de administración de luz
- Nombre del producto: SITECO Connect
- Referencia: 5LZ935202A

1x LED rojo/verde

- Particularidad: para indicación de la inicialización

Certificados, Normas

- Índice de protección: IP20
- Clase de aislamiento: SK II (a prueba de choques eléctricos)
- Rango de temperatura (operación): -10..+40°C
- Certificación, designación: CE

Material, color

- carcasa: plástico, blanco puro mate (RAL 9010)
- Especificación de color: blanco puro mate (RAL 9010)

Montaje

- Tipo y lugar de montaje: empotrado, en la luminaria
- Altura de montaje: 2..5m
- Adicional: indicado solo para su uso en interiores

Dimensiones, peso

- Longitud: 86mm
- Ancho: 86mm
- Altura: 63mm
- Profundidad de montaje empotrado: 30mm
- Peso: 0,1kg

Entradas

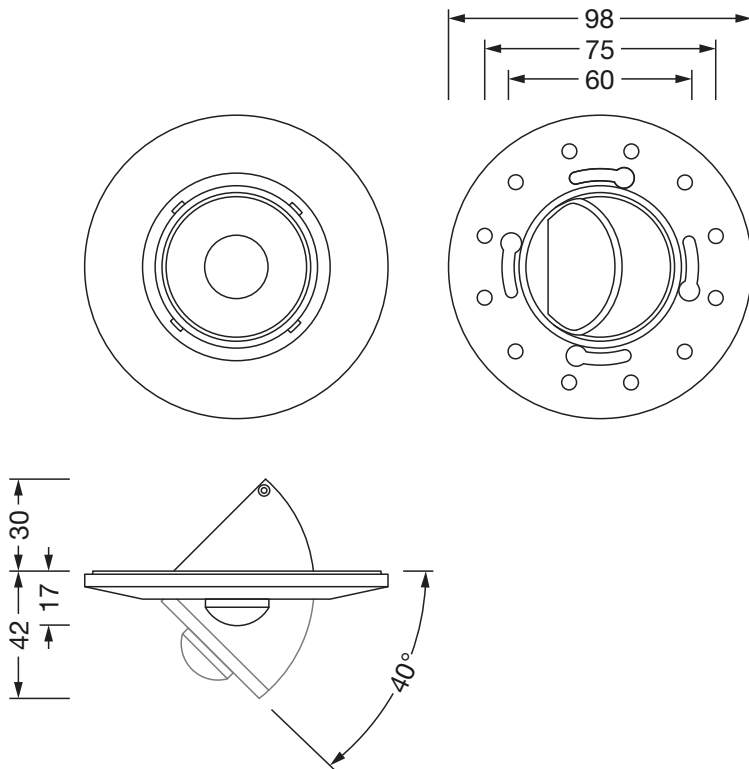
1x sensor de movimiento PIR

- Conexión: sensor PIR (pasivo-infrarrojos)
- Ángulo de detección: 360°
- Intervalo de detección: radial mín. \varnothing 5m, máx. \varnothing 7m; tangencial mín. \varnothing 6,5m, máx. \varnothing 8,5m
- Intervalo de detección: mín. \varnothing 3,5m, máx. \varnothing 6,0m
- Particularidad: zona de detección circular

Salidas

Referencia: 5LZ935202A | GTIN (EAN): 4058352838105

Dimensiones:



Es obligatorio que se sigan las instrucciones de montaje al planificar e instalar la instalación eléctrica (se encuentran en www.siteco.com)

Tolerancias relativas a datos térmicos, eléctricos y fotométricos según IEC 62722

Emitido 16.02.2024 - Modificaciones y errores sometidos a cambio - Asegurar que siempre se use la última versión -