

Referencia: 51MR34GD0421W | GTIN (EAN): 4058352881521

## Descripción del producto:



Round 21 S, luminaria de pared y techo, cubierta luminotécnica directa: cubierta, de PMMA, opalino, emisión de luz: directo/indirecto haz, característica de iluminación directa: simétrico, tipo de montaje: montaje suspendido, montaje superficial, LED, flujo luminoso nominal: 3.580lm, eficacia lumínica: 118lm/W, color de luz: 840, temperatura de color: 4000K, con borne, 5 polos, conexión de alimentación: 230V, CA, 50/60Hz, potencia nominal: 30W, carcasa, de aluminio, lacado, blanco, diámetro: 400mm, altura: 62mm, tipo de protección (total): IP40, clase de protección (total): SK I (protección por puesta a tierra), marca de verificación: CE, resistencia contra impacto: IK04, temperatura ambiente de funcionamiento admisible: -10..+35°C, unidad de embalaje: 1 unidad

IP 40  

Lámparas: LED  
 Peso (kg): 3,9  
 GTIN (EAN): 4058352881521



Referencia: 51MR34GD0421W | GTIN (EAN): 4058352881521

## Descripción técnica detallada:



### Datos característicos

- Tipo de producto: luminaria de pared y techo
- Nombre del producto: Round 21 S
- Referencia: 51MR34GD0421W

### Luminotecnia | lámparas | balasto

#### Componente 1

#### Luminotecnia:

- Cubierta: cubierta, opalino
- Ángulo de haz: 105°
- Simetría: simétrico
- Emisión de luz: haz directo/indirecto
- UGR de dirección visual longitudinal hacia la luminaria:  $\leq 22$
- UGR de dirección visual transversal hacia la luminaria:  $\leq 22$

#### Lámparas:

- Lámpara: con LED
- Flujo luminoso nominal: 3580lm
- Eficacia lumínica: 118lm/W
- Temperatura de color: 4000K
- Índice de reproducción cromática: CRI  $> 80$
- Color de luz: 840
- SDCM (Standard Deviation of Colour Matching): MacAdam  $\leq 3$  SDCM (inicial)
- Potencia nominal: 30W

#### Dispositivo operativo:

- Control: DALI 2

#### Certificados, Normas

- Índice de protección: IP40
- Clase de aislamiento: SK I (protección por puesta a tierra)
- Resistencia contra impacto: IK04
- Rango de temperatura (operación): -10..+35°C
- Certificación, designación: CE

#### Material, color

- carcasa: aluminio, lacado, blanco
- Especificación de color: blanco
- Cubierta: cubierta de PMMA

#### Montaje

- Tipo y lugar de montaje: montaje suspendido, montaje superficial, en el techo, en la pared
- Disposición: disposición individual

### Conexión eléctrica

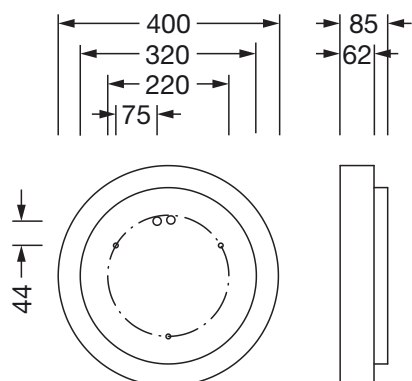
- Conexión: borne, 5 polos
- Tensión nominal: 230V, 50/60Hz, CA

### Dimensiones, peso

- Diámetro: 400mm
- Altura: 62mm
- Peso: 3,9kg

Referencia: 51MR34GD0421W | GTIN (EAN): 4058352881521

## Dimensiones:



Es obligatorio que se sigan las instrucciones de montaje al planificar e instalar la instalación eléctrica (se encuentran en [www.siteco.com](http://www.siteco.com))

Tolerancias relativas a datos térmicos, eléctricos y fotométricos según IEC 62722

Emitido 16.02.2024 - Modificaciones y errores sometidos a cambio - Asegurar que siempre se use la última versión -