

Referencia: 51MR36FD0T21W | GTIN (EAN): 4058352829882

Descripción del producto:



Round 21 M, luminaria de pared y techo, cubierta luminotécnica directa: cubierta, de PMMA, opalino, emisión de luz: directo haz, característica de iluminación directa: simétrico, tipo de montaje: montaje suspendido, montaje superficial, LED, flujo luminoso nominal: 4.060lm, eficacia lumínica: 98lm/W, color de luz: 8tw, temperatura de color: 2700..6500K, con borne, 5 polos, conexión de alimentación: 230V, CA, 50/60Hz, potencia nominal: 41W, carcasa, de aluminio, lacado, blanco, diámetro: 600mm, altura: 62mm, tipo de protección (total): IP40, clase de protección (total): SK I (protección por puesta a tierra), marca de verificación: CE, resistencia contra impacto: IK04, temperatura ambiente de funcionamiento admisible: -10..+35°C, unidad de embalaje: 1 unidad

IP 40  

Lámparas: LED
 Peso (kg): 5,4
 GTIN (EAN): 4058352829882



Referencia: 51MR36FD0T21W | GTIN (EAN): 4058352829882

Descripción técnica detallada:



Datos característicos

- Tipo de producto: luminaria de pared y techo
- Nombre del producto: Round 21 M
- Referencia: 51MR36FD0T21W

Luminotecnia | lámparas | balasto

Componente 1

Luminotecnia:

- Cubierta: cubierta, opalino
- Ángulo de haz: 105°
- Simetría: simétrico
- Emisión de luz: haz directo
- UGR de dirección visual longitudinal hacia la luminaria: ≤ 22
- UGR de dirección visual transversal hacia la luminaria: ≤ 22

Lámparas:

- Lámpara: con LED
- Flujo luminoso nominal: 4060lm
- Eficacia lumínica: 98lm/W
- Temperatura de color: 2700..6500K
- Índice de reproducción cromática: CRI > 80
- Color de luz: 8tw
- SDCM (Standard Deviation of Colour Matching): MacAdam ≤ 3 SDCM (inicial)
- Potencia nominal: 41W

Dispositivo operativo:

- Control: DALI 2

Certificados, Normas

- Índice de protección: IP40
- Clase de aislamiento: SK I (protección por puesta a tierra)
- Resistencia contra impacto: IK04
- Rango de temperatura (operación): -10..+35°C
- Certificación, designación: CE

Material, color

- carcasa: aluminio, lacado, blanco
- Especificación de color: blanco
- Cubierta: cubierta de PMMA

Montaje

- Tipo y lugar de montaje: montaje suspendido, montaje superficial, en el techo, en la pared
- Disposición: disposición individual

Conexión eléctrica

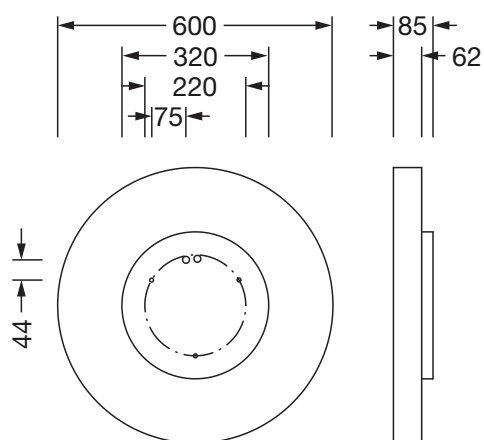
- Conexión: borne, 5 polos
- Tensión nominal: 230V, 50/60Hz, CA

Dimensiones, peso

- Diámetro: 600mm
- Altura: 62mm
- Peso: 5,4kg

Referencia: 51MR36FD0T21W | GTIN (EAN): 4058352829882

Dimensiones:



Es obligatorio que se sigan las instrucciones de montaje al planificar e instalar la instalación eléctrica (se encuentran en www.siteco.com)

Tolerancias relativas a datos térmicos, eléctricos y fotométricos según IEC 62722

Emitido 16.02.2024 - Modificaciones y errores sometidos a cambio - Asegurar que siempre se use la última versión -