

Referencia: 5XA779425A01AA | GTIN (EAN): 4058352839072

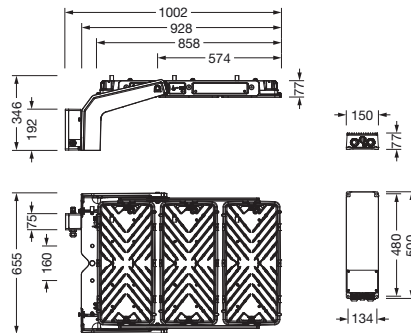
Descripción del producto:



Floodlight FL 11 maxi pro Remote proyector; control de luz con lente de PMMA; cierre de vidrio de seguridad, transparente; distribución de luz: PL43, asimétrico directo haz, LED temperatura de color: 3000K, flujo luminoso nominal: 162.210lm, reproducción de color: CRI > 70, color de luz: 730; eficacia lumínica: 122lm/W; control de brillo: DALI 2 (1 dirección DALI); con borne, 8 polos, máx. 2,5mm², conexión de alimentación: 220..240V/380..400V CA, 50/60Hz, resistencia a sobretensión: línea a tierra: 10kV, balasto electrónico sustituible por separado, unidad LED sin entorno ESD intercambiable, módulo LED estanco al polvo, rango de regulación 10..100%, sin incandescencia residual al emitir comandos DALI-Off / DMX-Off; 1335W proyector con 2x unidad LED de aluminio de extrusión, lacado gris; longitud: 713mm / ancho: 651mm / altura: 338mm; garra portante, de aluminio de extrusión, sin tratamiento, natural, equipamiento: potencia, tipo de protección (total): IP66; clase de protección (total): SK I (protección por puesta a tierra); marca de verificación: CE, ENEC, VDE; protección contra impacto de bolas: resistencia al impacto de pelota con accesorios, resistencia contra impacto: IK07; temperatura ambiente nominal 10°C, solo para instalaciones exteriores, temperatura ambiente de funcionamiento admisible: -40..+30°C, temperatura de almacenamiento admisible: -40..+85°C; unidad de embalaje: 1 unidad



Lámparas: LED
 Peso (kg): 29,6
 GTIN (EAN): 4058352839072



Es obligatorio que se sigan las instrucciones de montaje al planificar e instalar la instalación eléctrica (se encuentran en www.siteco.com)

Tolerancias relativas a datos térmicos, eléctricos y fotométricos según IEC 62722

Emitido 01.03.2024 - Modificaciones y errores sometidos a cambio - Asegurar que siempre se use la última versión -

Referencia: 5XA779425A01AA | GTIN (EAN): 4058352839072

Descripción técnica detallada:



Datos característicos

- Tipo de producto: proyector
- Nombre del producto: Floodlight FL 11 maxi pro Remote
- Referencia: 5XA779425A01AA

Luminotecnia | lámparas | balasto

Componente 1

Luminotecnia:

- Control de iluminación: lente de PMMA
- Cubierta: cierre, transparente
- Distribución de luz: PL43
- Simetría: haz asimétrico
- Emisión de luz: haz directo

Lámparas:

- Lámpara: con LED
- Flujo luminoso nominal: 162210lm
- Eficacia lumínica: 122lm/W
- Temperatura de color: 3000K
- Índice de reproducción cromática: CRI > 70
- Color de luz: 730
- Potencia nominal: 1335W

Dispositivo operativo:

- Control: DALI 2 (1 dirección DALI)

Certificados, Normas

- Índice de protección: IP66
- Clase de aislamiento: SK I (protección por puesta a tierra)
- Resistencia contra impacto: IK07
- Rango de temperatura (operación): -40..+30°C
- Adicional: solo para instalaciones exteriores, temperatura ambiente nominal 10°C
- Certificación, designación: CE, ENEC, VDE

Material, color

- unidad LED: aluminio de extrusión, lacado, gris
- Número: 2 piezas
- Especificación de color: gris
- garra portante: aluminio de extrusión, sin tratamiento, natural
- Especificación de color: natural
- Cubierta: cierre de vidrio de seguridad

Montaje

- Tipo y lugar de montaje: montaje superficial, en estructura portante, en el techo, en el travesaño
- Adicional: cabezal de luminaria con soporte 24kg, equipo de control 5,6kg
- Disposición: disposición individual
- Adicional: con garra portante

Conexión eléctrica

- Conexión: borne, 8 polos, máx. 2,5mm²
- Tensión nominal: 220..240V/380..400V, 50/60Hz, CA
- Resistencia a sobretensión: línea a tierra: 10kV

Dimensiones, peso

- Longitud: 713mm
- Ancho: 651mm
- Altura: 338mm
- Peso: 29,6kg

Emisión de luz

- Emisión de luz: 0% con una inclinación de 0°

Vida útil

- Vida útil nominal: 10000h (L96/B10) a temp. amb. = 10°C, 75000h (L80/B10) a temp. amb. = 10°C

Referencia: 5XA779425A01AA | GTIN (EAN): 4058352839072

Dimensiones:

