

Referencia: 52TM16CN46XG | GTIN (EAN): 4058352903445

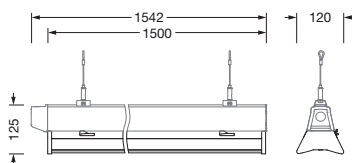
## Descripción del producto:



Licross® 21 Performance MO, aplique de luminarias, de chapa de acero, galvanizado, cinta lacada, blanco, longitud: 1.500mm, ancho: 120mm, altura: 123mm, LED flujo luminoso nominal: 6.000lm, color de luz: 840, balasto: ON/OFF Multilumen, CLOi, balasto: bal. elect. Multilumen, con conector, 3 polos, con selección de fase, conexión de alimentación: 220..240V, CA, 50/60Hz, inicio de la vida útil: 32W, final de la vida útil: 38W, cableado sin halógenos, control de luz directo con lente, de plástico, cubierta luminotécnica directa: cubierta, de PMMA, emisión de luz: directo/indirecto haz, característica de iluminación directa: simétrico, tipo de protección (total): IP40, clase de protección (total): SK I (protección por puesta a tierra), marca de verificación: CE, ENEC, UKCA, marca de protección: D en caso de aplicación en un entorno sin exposición a polvo relevante con accesorios apropiados, resistencia contra impacto: IK06, temperatura ambiente admisible para interior: -35..+55°C, cumple las especificaciones IFS (International Featured Standards) en materia de seguridad y calidad en la industria alimentaria, reducción de la temperatura ambiente máxima permitida en 5°C en caso de montaje superficial en techo, conformidad LABS probada según VDMA 24364:2018-05, unidad de embalaje: 1 unidad



Lámparas: LED  
 Peso (kg): 3,1  
 GTIN (EAN): 4058352903445



Referencia: 52TM16CN46XG | GTIN (EAN): 4058352903445

## Descripción técnica detallada:



### Datos característicos

- Tipo de producto: aplique de luminarias
- Nombre del producto: Licross® 21 Performance MO
- Referencia: 52TM16CN46XG

### Luminotecnia | lámparas | balasto

#### Componente 1

#### Luminotecnia:

- Control de iluminación: lente de plástico
- Cubierta: cubierta
- Ángulo de haz: haz ancho
- Simetría: simétrico
- Emisión de luz: haz directo/indirecto, 80:20
- UGR de dirección visual longitudinal hacia la luminaria:  $\leq 19$
- UGR de dirección visual transversal hacia la luminaria:  $\leq 19$

#### Lámparas:

- Lámpara: con LED
- Flujo luminoso nominal: 6000lm
- Eficacia lumínica: 187lm/W
- Temperatura de color: 4000K
- Índice de reproducción cromática: CRI  $> 80$
- Color de luz: 840
- SDCM (Standard Deviation of Colour Matching): MacAdam  $\leq 3$  SDCM (inicial)
- Potencia nominal inicio vida útil: 32
- Potencia nominal fin vida útil: 38
- Adicional: cableado sin halógenos

#### Dispositivo operativo:

- Balasto: bal. elect. Multilumen
- Control: ON/OFF Multilumen, CLOi

### Certificados, Normas

- Índice de protección: IP40
- Clase de aislamiento: SK I (protección por puesta a tierra)
- Resistencia contra impacto: IK06
- Marca de protección: D en caso de aplicación en un entorno sin exposición a polvo relevante con accesorios apropiados
- Rango de temperatura (operación): -35..+55°C
- Adicional: cumple las especificaciones IFS (International Featured Standards) en materia de seguridad y calidad en la industria alimentaria, reducción de la temperatura ambiente máxima permitida en 5°C en caso de montaje superficial en techo, conformidad LABS probada según VDMA 24364:2018-05
- Certificación, designación: CE, ENEC, UKCA

### Material, color

- Licross®, aplique LED: chapa de acero, galvanizado, cinta lacada, blanco
- Especificación de color: blanco
- Cubierta: cubierta de PMMA

### Montaje

- Tipo y lugar de montaje: montaje insertado, en el carril de soporte Licross®
- Disposición: disposición lineal/individual
- Adicional: indicado solo para su uso en interiores

### Conexión eléctrica

- Conexión: conector, 3 polos, con selección de fase
- Tensión nominal: 220..240V, 50/60Hz, CA

### Dimensiones, peso

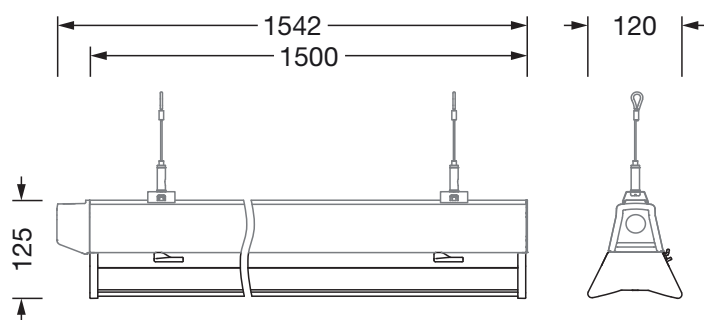
- Longitud: 1500mm
- Ancho: 120mm
- Altura: 123mm
- Peso: 3,1kg

### Vida útil

- Vida útil nominal: 75000h (L100/B50) a temp. amb. = 25°C

Referencia: 52TM16CN46XG | GTIN (EAN): 4058352903445

## Dimensiones:



Es obligatorio que se sigan las instrucciones de montaje al planificar e instalar la instalación eléctrica (se encuentran en [www.siteco.com](http://www.siteco.com))

Tolerancias relativas a datos térmicos, eléctricos y fotométricos según IEC 62722

Emitido 01.03.2024 - Modificaciones y errores sometidos a cambio - Asegurar que siempre se use la última versión -