

Referencia: 52TP12DN4A5G | GTIN (EAN): 4058352903902

Descripción del producto:



Licross® 21 Protected MO, aplique de luminarias, de chapa de acero, galvanizado, cinta lacada, blanco, longitud: 1.500mm, ancho: 90mm, altura: 103mm, LED flujo luminoso nominal: 10.700lm, color de luz: 840, balasto: DALI 2, con conector, 5 polos, con selección de fase, conexión de alimentación: 220..240V, CA, 50/60Hz, potencia nominal: 62W, cableado sin halógenos, control de luz directo con lente, de plástico, cubierta luminotécnica directa: cubierta, de PMMA, emisión de luz: directo haz, característica de iluminación directa: simétrico, tipo de protección (total): IP64, clase de protección (total): SK I (protección por puesta a tierra), marca de verificación: CE, ENEC, VDE, UKCA, marca de protección: D en caso de aplicación en un entorno con exposición a polvo conductor con accesorios apropiados, resistencia contra impacto: IK06, temperatura ambiente admisible para interior: -25..+35°C, cumple las especificaciones IFS (International Featured Standards) en materia de seguridad y calidad en la industria alimentaria, reducción de la temperatura ambiente máxima permitida en 5°C en caso de montaje superficial en techo, conformidad LABS probada según VDMA 24364:2018-05, unidad de embalaje: 1 unidad



Lámparas:	LED
Peso (kg):	2,4
GTIN (EAN):	4058352903902



Referencia: 52TP12DN4A5G | GTIN (EAN): 4058352903902

Descripción técnica detallada:

Datos característicos

- Tipo de producto: aplique de luminarias
- Nombre del producto: Licross® 21 Protected MO
- Referencia: 52TP12DN4A5G

Luminotecnia | lámparas | balasto

Componente 1

Luminotecnia:

- Control de iluminación: lente de plástico
- Cubierta: cubierta
- Ángulo de haz: haz ancho
- Simetría: simétrico
- Emisión de luz: haz directo
- UGR de dirección visual longitudinal hacia la luminaria: ≤ 22
- UGR de dirección visual transversal hacia la luminaria: ≤ 25

Lámparas:

- Lámpara: con LED
- Flujo luminoso nominal: 10700lm
- Eficacia lumínica: 173lm/W
- Temperatura de color: 4000K
- Índice de reproducción cromática: CRI > 80
- Color de luz: 840
- SDCM (Standard Deviation of Colour Matching): MacAdam ≤ 3 SDCM (inicial)
- Potencia nominal: 62W
- Adicional: cableado sin halógenos

Dispositivo operativo:

- Control: DALI 2

Certificados, Normas

- Índice de protección: IP64
- Clase de aislamiento: SK I (protección por puesta a tierra)
- Resistencia contra impacto: IK06
- Marca de protección: D en caso de aplicación en un entorno con exposición a polvo conductor con accesorios apropiados
- Rango de temperatura (operación): -25..+35°C
- Adicional: cumple las especificaciones IFS (International Featured Standards) en materia de seguridad y calidad en la industria alimentaria, reducción de la temperatura ambiente máxima permitida en 5°C en caso de montaje superficial en techo, conformidad LABS probada según VDMA 24364:2018-05
- Certificación, designación: CE, ENEC, VDE, UKCA

Material, color

- Licross®, aplique LED: chapa de acero, galvanizado, cinta lacada, blanco
- Especificación de color: blanco
- Cubierta: cubierta de PMMA

Montaje

- Tipo y lugar de montaje: montaje insertado, en el carril de soporte Licross®
- Disposición: disposición lineal/individual
- Adicional: indicado solo para su uso en interiores

Conexión eléctrica

- Conexión: conector, 5 polos, con selección de fase
- Tensión nominal: 220..240V, 50/60Hz, CA

Dimensiones, peso

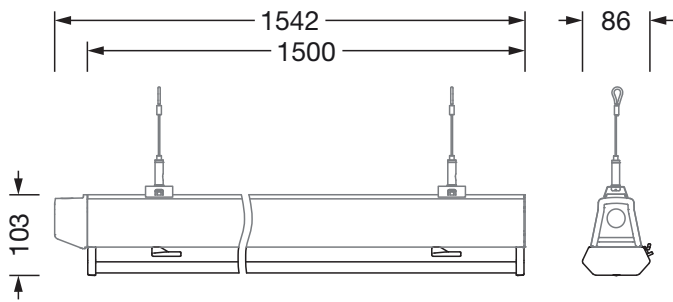
- Longitud: 1500mm
- Ancho: 90mm
- Altura: 103mm
- Peso: 2,4kg

Vida útil

- Vida útil nominal: 70000h (L80/B50) a temp. amb. = ta máx., 75000h (L80/B50) a temp. amb. = 25°C

Referencia: 52TP12DN4A5G | GTIN (EAN): 4058352903902

Dimensiones:



Es obligatorio que se sigan las instrucciones de montaje al planificar e instalar la instalación eléctrica (se encuentran en www.siteco.com)

Tolerancias relativas a datos térmicos, eléctricos y fotométricos según IEC 62722

Emitido 01.03.2024 - Modificaciones y errores sometidos a cambio - Asegurar que siempre se use la última versión -