

Referencia: 5XA8581B2121 | GTIN (EAN): 4058352718438

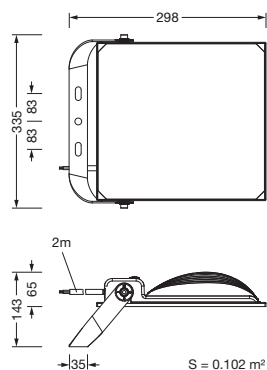
Descripción del producto:



Floodlight FL 41 midi, proyector, control de luz directo con lente, de PMMA, cubierta luminotécnica directa: vidrio protector, transparente, distribución de luz: A320003, emisión de luz: directo haz, tipo de montaje: montaje superficial, lámpara: LED, valores nominales: 26.000lm | 200W | 130lm/W, temperatura de color: 4000K, reproducción de color: CRI > 70, color de luz: 740, configuración de luz 1 (posibilidad de configurar más luces): 100% | 26.000lm | 200W | 130lm/W | 4.000Kbalasto: ON/OFF Multilumen, conexión de alimentación: 220..240V, CA, 50/60Hz, carcasa de luminarias, de aluminio de extrusión, recubrimiento pulverizado, aluminio blanco (RAL 9006), longitud: 375mm, ancho: 335mm, altura: 65mm, tipo de protección (total): IP65, clase de protección (total): SK I (protección por puesta a tierra), marca de verificación: CE, ENEC, resistencia contra impacto: IK08, temperatura ambiente de funcionamiento admisible: -40..+40°C, temperatura de almacenamiento admisible: -40..+60°C, unidad de embalaje: 1 unidad



Lámparas: LED
 Peso (kg): 3,7
 GTIN (EAN): 4058352718438



Es obligatorio que se sigan las instrucciones de montaje al planificar e instalar la instalación eléctrica (se encuentran en www.siteco.com)

Tolerancias relativas a datos térmicos, eléctricos y fotométricos según IEC 62722

Emitido 27.03.2026 - Modificaciones y errores sometidos a cambio - Asegurar que siempre se use la última versión -

Referencia: 5XA8581B2121 | GTIN (EAN): 4058352718438

Descripción técnica detallada:



Datos característicos

- Tipo de producto: proyector
- Nombre del producto: Floodlight FL 41 midi
- Referencia: 5XA8581B2121

Luminotecnia | lámparas | balasto

Componente 1

Luminotecnia:

- Control de iluminación: lente de PMMA
- Cubierta: vidrio protector, transparente
- Distribución de luz: PL32
- Emisión de luz: haz directo

Lámparas:

- Lámpara: con alto Power LED, LED
- Flujo luminoso nominal: 26000lm
- Eficacia lumínica: 130lm/W
- Temperatura de color: 4000K
- Índice de reproducción cromática: CRI > 70
- Color de luz: 740
- SDCM (Standard Deviation of Colour Matching): MacAdam \leq 7 SDCM (inicial)
- Potencia nominal: 200W
- Adicional: flujo luminoso regulable en la luminaria en cuatro etapas (13000/19500/22100/26000lm), carga conectada según ajuste de flujo luminoso (100/150/170/200W)

Dispositivo operativo:

- Control: ON/OFF Multilumen

Certificados, Normas

- Índice de protección: IP65
- Clase de aislamiento: SK I (protección por puesta a tierra)
- Resistencia contra impacto: IK08
- Rango de temperatura (operación): -40..+40°C
- Certificación, designación: CE, ENEC

Material, color

- carcasa de luminarias: aluminio de extrusión, recubrimiento pulverizado, aluminio blanco (RAL 9006)
- Cubierta: vidrio protector

Montaje

- Tipo y lugar de montaje: montaje superficial
- Disposición: disposición individual
- Adicional: con garra portante

Conexión eléctrica

- Conexión: cable, 3x 1,5mm²
- Tensión nominal: 220..240V, 50/60Hz, CA
- Cable de conexión: premontado, L= 2m

Dimensiones, peso

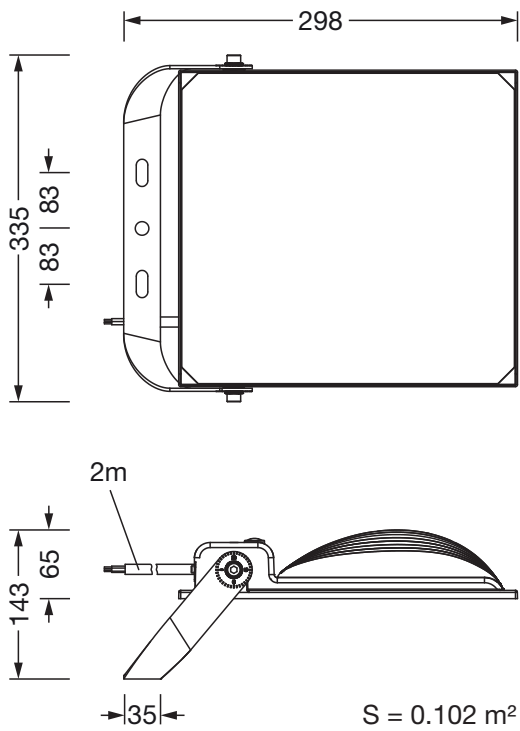
- Longitud: 375mm
- Ancho: 335mm
- Altura: 65mm
- Peso: 3,7kg

Vida útil

- Vida útil nominal: 50000h (L80/B50) a temp. amb. = 25°C

Referencia: 5XA8581B2121 | GTIN (EAN): 4058352718438

Dimensiones:



Es obligatorio que se sigan las instrucciones de montaje al planificar e instalar la instalación eléctrica (se encuentran en www.siteco.com)

Tolerancias relativas a datos térmicos, eléctricos y fotométricos según IEC 62722

Emitido 27.03.2026 - Modificaciones y errores sometidos a cambio - Asegurar que siempre se use la última versión -