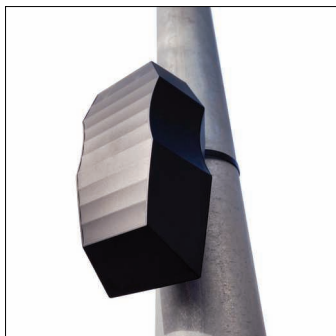


Referencia: 5EA40RB01 | GTIN (EAN): 4058352916438

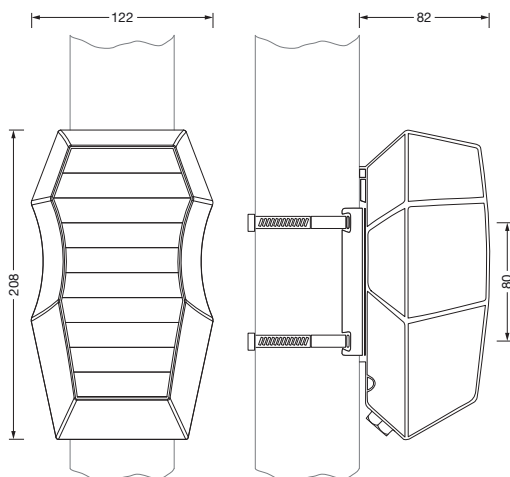
## Descripción del producto:



SITECO Connect WirelessMast Box Motion Radar, tipo de montaje: montaje superficial, lugar de montaje: en el mástil, de plástico, tensión: 230V, tipo de tensión: CA, 2,4GHz, red de radio local en malla, DALI, configuración local y funcionamiento con memoria USB, por movimiento, 2 sensores de movimiento por radar, sensor de movimiento por radar, radio, 2,4GHz, tipo de protección (total): IP66, marca de verificación: CE, unidad de embalaje: 1 unidad

IP 66 CE

Peso (kg): 0,8  
GTIN (EAN): 4058352916438



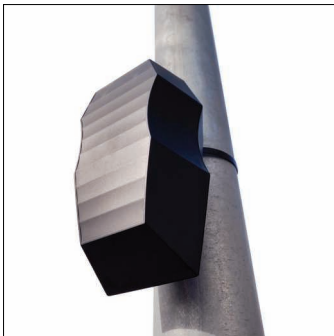
Es obligatorio que se sigan las instrucciones de montaje al planificar e instalar la instalación eléctrica (se encuentran en [www.siteco.com](http://www.siteco.com))

Tolerancias relativas a datos térmicos, eléctricos y fotométricos según IEC 62722

Emitido 12.04.2024 - Modificaciones y errores sometidos a cambio - Asegurar que siempre se use la última versión -

Referencia: 5EA40RB01 | GTIN (EAN): 4058352916438

## Descripción técnica detallada:



### Datos característicos

- Tipo de producto: sensor
- Nombre del producto: SITECO Connect Wireless
- Referencia: 5EA40RB01

### Luminotecnia | lámparas | balasto

### Componente 1

### Dispositivo operativo:

- Control: DALI

### Certificados, Normas

- Índice de protección: IP66
- Rango de temperatura (operación): -20..+60°C
- Certificación, designación: CE

### Material, color

- carcasa: plástico, transparente, pintado, gris oscuro
- Especificación de color: gris oscuro

### Montaje

- Tipo y lugar de montaje: montaje superficial, en el mástil
- Altura de montaje: 4..10m

### Conexión eléctrica

- Tensión nominal: 230V, CA

### Dimensiones, peso

- Peso: 0,8kg

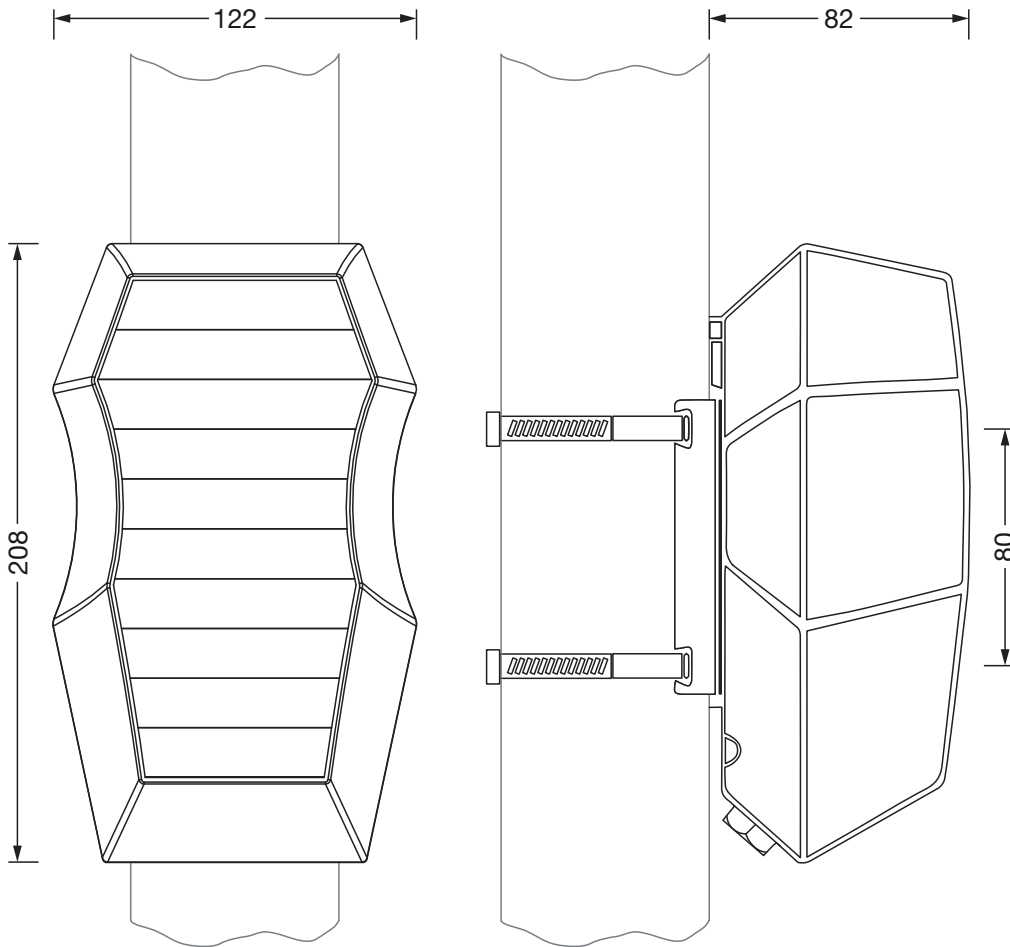
### Entradas

### sensor de movimiento por radar

- Intervalo de detección: máx. 15x5m

Referencia: 5EA40RB01 | GTIN (EAN): 4058352916438

**Dimensiones:**

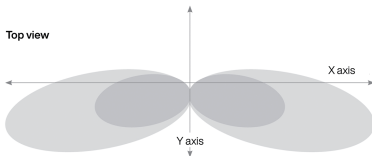


**Detection zone 5EA40RB01**

Side view



Top view



Mounting height 5m	X axis	Y axis
Vehicles	70.0 m	15.0 m
People	25.0 m	10.0 m

Es obligatorio que se sigan las instrucciones de montaje al planificar e instalar la instalación eléctrica (se encuentran en [www.siteco.com](http://www.siteco.com))  
 Tolerancias relativas a datos térmicos, eléctricos y fotométricos según IEC 62722  
 Emitido 12.04.2024 - Modificaciones y errores sometidos a cambio - Asegurar que siempre se use la última versión -