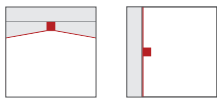


Referencia: 5PJA030001A | GTIN (EAN): 4058352955109

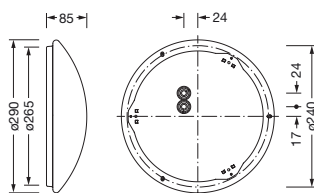
Descripción del producto:



Round 31 B, luminaria de pared y techo, cubierta luminotécnica directa: cubierta de difusor, de PMMA, emisión de luz: directo haz, característica de iluminación directa: simétrico, tipo de montaje: montaje superficial, LED, flujo luminoso nominal: 1.900lm, eficacia lumínica: 126lm/W, color de luz: 840, temperatura de color: 4000K, con borne, 3 polos, máx. 2,5mm², conexión de alimentación: 230V, CA, 50/60Hz, potencia nominal: 15W, carcasa de luminarias, redondo, de acero, blanco, diámetro: 290mm, altura: 85mm, tipo de protección (total): IP40, clase de protección (total): SK I (protección por puesta a tierra), marca de verificación: CE, resistencia contra impacto: IK02, unidad de embalaje: 1 unidad

IP 40  

Lámparas: LED
 Peso (kg): 0,8
 GTIN (EAN): 4058352955109



Referencia: 5PJA030001A | GTIN (EAN): 4058352955109

Descripción técnica detallada:



Datos característicos

- Tipo de producto: luminaria de pared y techo
- Nombre del producto: Round 31 B
- Referencia: 5PJA030001A

Luminotecnia | lámparas | balasto

Componente 1

Luminotecnia:

- Cubierta: cubierta de difusor
- Ángulo de haz: 120°
- Simetría: haz simétrico
- Emisión de luz: haz directo

Lámparas:

- Lámpara: con LED
- Flujo luminoso nominal: 1900lm
- Eficacia lumínica: 126lm/W
- Temperatura de color: 4000K
- Índice de reproducción cromática: CRI > 80
- Color de luz: 840
- SDCM (Standard Deviation of Colour Matching): MacAdam \leq 3 SDCM (inicial)
- Potencia nominal: 15W

Dispositivo operativo:

- Control: ON/OFF

Certificados, Normas

- Índice de protección: IP40
- Clase de aislamiento: SK I (protección por puesta a tierra)
- Resistencia contra impacto: IK02
- Certificación, designación: CE

Material, color

- carcasa de luminarias: acero, blanco, redondo
- Especificación de color: blanco
- Cubierta: cubierta de difusor de PMMA

Montaje

- Tipo y lugar de montaje: montaje superficial, en el techo, en la pared
- Disposición: disposición individual

Conexión eléctrica

- Conexión: borne, 3 polos, máx. 2,5mm²
- Tensión nominal: 230V, 50/60Hz, CA

Dimensiones, peso

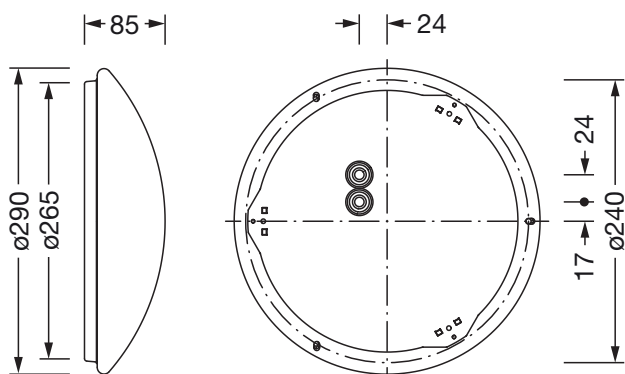
- Diámetro: 290mm
- Altura: 85mm
- Peso: 0,8kg

Vida útil

- Vida útil nominal: 50000h (L80/B10) a temp. amb. = 25°C

Referencia: 5PJA030001A | GTIN (EAN): 4058352955109

Dimensiones:



Es obligatorio que se sigan las instrucciones de montaje al planificar e instalar la instalación eléctrica (se encuentran en www.siteco.com)

Tolerancias relativas a datos térmicos, eléctricos y fotométricos según IEC 62722

Emitido 16.02.2024 - Modificaciones y errores sometidos a cambio - Asegurar que siempre se use la última versión -