

Referencia: 51HF62DA4HMA | GTIN (EAN): 4058352919835

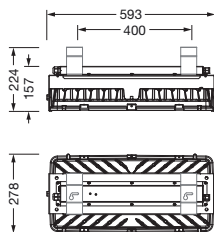
Descripción del producto:



Highbay 11Xtreme, luminaria de grandes alturas LED, control de luz directo con lente, de PMMA, cubierta luminotécnica directa: cubierta, de vidrio de seguridad, emisión de luz: directo haz, característica de iluminación directa: simétrico, tipo de montaje: montaje suspendido, montaje superficial, 1 x módulo LED, para 1x LED, flujo luminoso nominal: 18.500lm, eficacia lumínica: 192lm/W, color de luz: 840, temperatura de color: 4000K, con cable H07RN-F 5x 1,5mm², conexión de alimentación: 220..240V, CA, 50/60Hz, longitud de cable: 1,5m, potencia nominal: 97W, carcasa de luminarias, de aluminio de extrusión, lacado, plateado, longitud: 595mm, ancho: 280mm, altura: 195mm, tipo de protección (total): IP66, clase de protección (total): SK I (protección por puesta a tierra), marca de verificación: CE, ENEC, UKCA, marca de protección: D, protección contra impacto de bolas: a prueba de impactos de cuerpos esféricos según DIN VDE 0710 Teil 13 (con suspensión de cadena), resistencia contra impacto: IK08, temperatura ambiente de funcionamiento admisible: -25..+70°C, reducción de la temperatura ambiente máxima permitida en 5°C en caso de montaje superficial en techo, unidad de embalaje: 1 unidad



Lámparas: 1x LED
 Peso (kg): 10,1
 GTIN (EAN): 4058352919835



Referencia: 51HF62DA4HMA | GTIN (EAN): 4058352919835

Descripción técnica detallada:



Datos característicos

- Tipo de producto: luminaria de grandes alturas LED
- Nombre del producto: Highbay 11Xtreme
- Referencia: 51HF62DA4HMA

Luminotecnia | lámparas | balasto

Componente 1

Luminotecnia:

- Control de iluminación: lente de PMMA
- Cubierta: cubierta
- Ángulo de haz: haz ancho
- Simetría: simétrico
- Emisión de luz: haz directo
- UGR de dirección visual longitudinal hacia la luminaria: ≤ 19
- UGR de dirección visual transversal hacia la luminaria: ≤ 19

Lámparas:

- Lámpara: con 1x LED
- Flujo luminoso nominal: 18500lm
- Eficacia lumínica: 192lm/W
- Temperatura de color: 4000K
- Índice de reproducción cromática: CRI > 80
- Color de luz: 840
- SDCM (Standard Deviation of Colour Matching): MacAdam ≤ 3 SDCM (inicial)
- Potencia nominal: 97W

Dispositivo operativo:

- Control: DALI 2

Certificados, Normas

- Índice de protección: IP66
- Clase de aislamiento: SK I (protección por puesta a tierra)
- Resistencia contra impacto: IK08
- Marca de protección: D
- Rango de temperatura (operación): $-25..+70^{\circ}\text{C}$
- Adicional: reducción de la temperatura ambiente máxima permitida en 5°C en caso de montaje superficial en techo
- Certificación, designación: CE, ENEC, UKCA

Material, color

- carcasa de luminarias: aluminio de extrusión, lacado, plateado
- Número: 1 piezas
- Especificación de color: plateado
- Cubierta: cubierta de vidrio de seguridad

Montaje

- Tipo y lugar de montaje: montaje suspendido, montaje superficial, en el techo, en la cadena
- Disposición: disposición individual
- Adicional: se requieren accesorios de montaje, solicitar por separado

Conexión eléctrica

- Conexión: cable H07RN-F 5x 1,5mm²
- Tensión nominal: 220..240V, 50/60Hz, CA

Dimensiones, peso

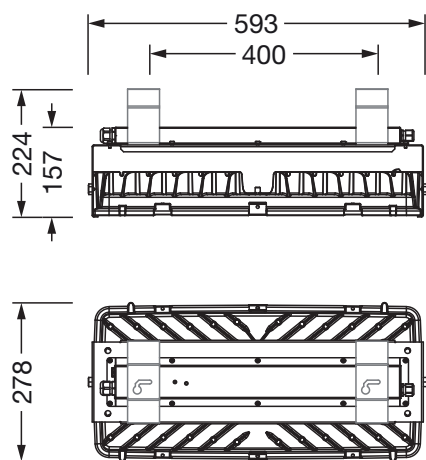
- Longitud: 595mm
- Ancho: 280mm
- Altura: 195mm
- Peso: 10,1kg

Vida útil

- Vida útil nominal: 50000h (L85/B50) a temp. amb. = 70°C , 100000h (L85/B50) a temp. amb. = 45°C

Referencia: 51HF62DA4HMA | GTIN (EAN): 4058352919835

Dimensiones:



Es obligatorio que se sigan las instrucciones de montaje al planificar e instalar la instalación eléctrica (se encuentran en www.siteco.com)

Tolerancias relativas a datos térmicos, eléctricos y fotométricos según IEC 62722

Emitido 16.02.2024 - Modificaciones y errores sometidos a cambio - Asegurar que siempre se use la última versión -