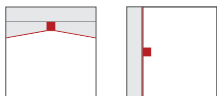


Referencia: 5PJA130001A | GTIN (EAN): 4058352955147

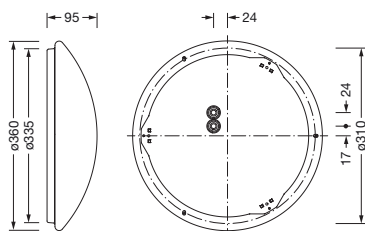
## Descripción del producto:



Round 31 B, luminaria de pared y techo, cubierta luminotécnica directa: cubierta de difusor, de PMMA, emisión de luz: directo haz, característica de iluminación directa: simétrico, tipo de montaje: montaje superficial, LED, flujo luminoso nominal: 2.700lm, eficacia lumínica: 128lm/W, color de luz: 840, temperatura de color: 4000K, con borne, 3 polos, máx. 2,5mm<sup>2</sup>, conexión de alimentación: 230V, CA, 50/60Hz, potencia nominal: 21W, carcasa de luminarias, redondo, de acero, blanco, diámetro: 360mm, altura: 95mm, tipo de protección (total): IP40, clase de protección (total): SK I (protección por puesta a tierra), marca de verificación: CE, resistencia contra impacto: IK02, unidad de embalaje: 1 unidad

IP 40  

Lámparas: LED  
 Peso (kg): 1,3  
 GTIN (EAN): 4058352955147



Referencia: 5PJA130001A | GTIN (EAN): 4058352955147

## Descripción técnica detallada:



### Datos característicos

- Tipo de producto: luminaria de pared y techo
- Nombre del producto: Round 31 B
- Referencia: 5PJA130001A

### Luminotecnia | lámparas | balasto

#### Componente 1

#### Luminotecnia:

- Cubierta: cubierta de difusor
- Ángulo de haz: 120°
- Simetría: haz simétrico
- Emisión de luz: haz directo

#### Lámparas:

- Lámpara: con LED
- Flujo luminoso nominal: 2700lm
- Eficacia lumínica: 128lm/W
- Temperatura de color: 4000K
- Índice de reproducción cromática: CRI > 80
- Color de luz: 840
- SDCM (Standard Deviation of Colour Matching): MacAdam  $\leq$  3 SDCM (inicial)
- Potencia nominal: 21W

#### Dispositivo operativo:

- Control: ON/OFF

#### Certificados, Normas

- Índice de protección: IP40
- Clase de aislamiento: SK I (protección por puesta a tierra)
- Resistencia contra impacto: IK02
- Certificación, designación: CE

#### Material, color

- carcasa de luminarias: acero, blanco, redondo
- Especificación de color: blanco
- Cubierta: cubierta de difusor de PMMA

#### Montaje

- Tipo y lugar de montaje: montaje superficial, en el techo, en la pared
- Disposición: disposición individual

#### Conexión eléctrica

- Conexión: borne, 3 polos, máx. 2,5mm<sup>2</sup>
- Tensión nominal: 230V, 50/60Hz, CA

### Dimensiones, peso

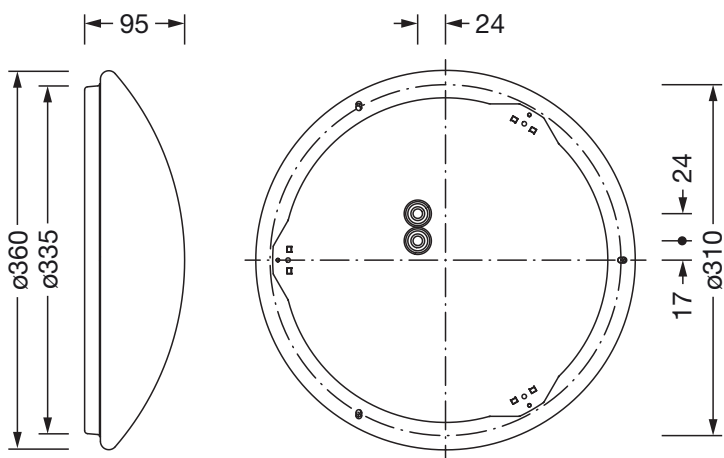
- Diámetro: 360mm
- Altura: 95mm
- Peso: 1,3kg

### Vida útil

- Vida útil nominal: 50000h (L80/B10) a temp. amb. = 25°C

Referencia: 5PJA130001A | GTIN (EAN): 4058352955147

## Dimensiones:



Es obligatorio que se sigan las instrucciones de montaje al planificar e instalar la instalación eléctrica (se encuentran en [www.siteco.com](http://www.siteco.com))

Tolerancias relativas a datos térmicos, eléctricos y fotométricos según IEC 62722

Emitido 16.02.2024 - Modificaciones y errores sometidos a cambio - Asegurar que siempre se use la última versión -