

Referencia: 5XA779415F01BA | GTIN (EAN): 4058352894477

Descripción del producto:



Floodlight FL 11 maxi Remote proyector; control de luz con lente de PMMA; cierre de vidrio de seguridad, transparente; distribución de luz: PL33T, asimétrico directo haz, LED temperatura de color: 3000K, flujo luminoso nominal: 91.670lm, reproducción de color: CRI > 70, color de luz: 730; eficacia lumínica: 130lm/W; control de brillo: DALI 2 (1 dirección DALI); con borne, 8 polos, máx. 2,5mm², conexión de alimentación: 220..240V/380..400V CA, 50/60Hz, resistencia a sobretensión: línea a tierra: 10kV, balasto electrónico sustituible por separado, unidad LED sin entorno ESD intercambiable, módulo LED estanco al polvo, unidad LED intercambiable, unidad LED sin entorno ESD intercambiable en mástil, rango de regulación 10..100%; 708W proyector con 2x unidad LED de aluminio de extrusión, lacado gris; longitud: 713mm / ancho: 651mm / altura: 338mm; garra portante, de aluminio de extrusión, sin tratamiento, natural, equipamiento: Longlife, tipo de protección (total): IP66; clase de protección (total): SK I (protección por puesta a tierra); marca de verificación: CE, ENEC, VDE; protección contra impacto de bolas: resistencia al impacto de pelota con accesorios, resistencia contra impacto: IK07; solo para instalaciones exteriores, temperatura ambiente nominal 10°C, temperatura ambiente de funcionamiento admisible: -40..+30°C, temperatura de almacenamiento admisible: -40..+85°C; unidad de embalaje: 1 unidad



Lámparas: LED
 Peso (kg): 23,2
 GTIN (EAN): 4058352894477



Es obligatorio que se sigan las instrucciones de montaje al planificar e instalar la instalación eléctrica (se encuentran en www.siteco.com)

Tolerancias relativas a datos térmicos, eléctricos y fotométricos según IEC 62722

Emitido 01.03.2024 - Modificaciones y errores sometidos a cambio - Asegurar que siempre se use la última versión -

Referencia: 5XA779415F01BA | GTIN (EAN): 4058352894477

Descripción técnica detallada:



Datos característicos

- Tipo de producto: proyector
- Nombre del producto: Floodlight FL 11 maxi Remote
- Referencia: 5XA779415F01BA

Luminotecnia | lámparas | balasto

Componente 1

Luminotecnia:

- Control de iluminación: lente de PMMA
- Cubierta: cierre, transparente
- Distribución de luz: PL33T
- Simetría: haz asimétrico
- Emisión de luz: haz directo

Lámparas:

- Lámpara: con LED
- Flujo luminoso nominal: 91670lm
- Eficacia lumínica: 130lm/W
- Temperatura de color: 3000K
- Índice de reproducción cromática: CRI > 70
- Color de luz: 730
- Potencia nominal: 708W

Dispositivo operativo:

- Control: DALI 2 (1 dirección DALI)

Certificados, Normas

- Índice de protección: IP66
- Clase de aislamiento: SK I (protección por puesta a tierra)
- Resistencia contra impacto: IK07
- Rango de temperatura (operación): -40..+30°C
- Adicional: solo para instalaciones exteriores, temperatura ambiente nominal 10°C
- Certificación, designación: CE, ENEC, VDE

Material, color

- unidad LED: aluminio de extrusión, lacado, gris
- Número: 2 piezas
- Especificación de color: gris
- garra portante: aluminio de extrusión, sin tratamiento, natural
- Especificación de color: natural
- Cubierta: cierre de vidrio de seguridad

Montaje

- Tipo y lugar de montaje: montaje superficial, en estructura portante, en el techo, en el travesaño
- Adicional: cabezal de luminaria con soporte 17,6kg, equipo de control 5,6kg
- Disposición: disposición individual
- Adicional: con garra portante

Conexión eléctrica

- Conexión: borne, 8 polos, máx. 2,5mm²
- Tensión nominal: 220..240V/380..400V, 50/60Hz, CA
- Resistencia a sobretensión: línea a tierra: 10kV

Dimensiones, peso

- Longitud: 713mm
- Ancho: 651mm
- Altura: 338mm
- Peso: 23,2kg

Emisión de luz

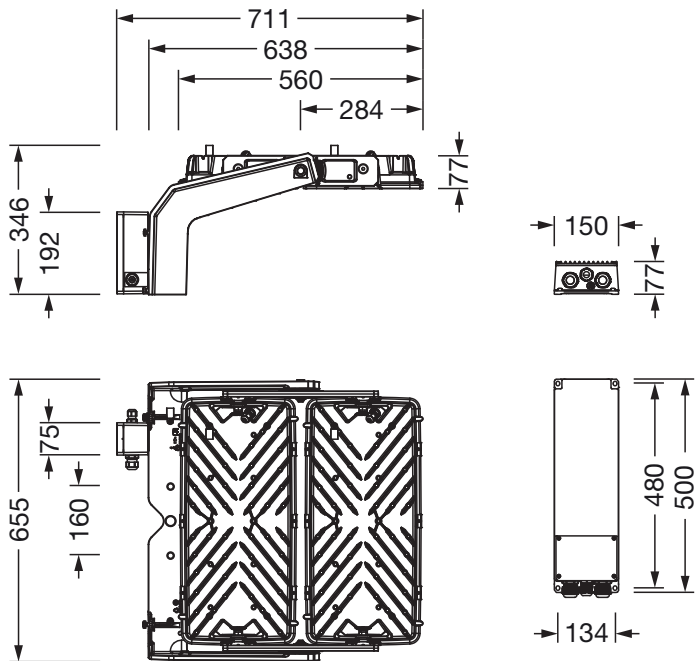
- Emisión de luz: 0% con una inclinación de 0°

Vida útil

- Vida útil nominal: 50000h (L95/B50) a temp. amb. = 25°C, 100000h (L96/B10) a temp. amb. = 10°C

Referencia: 5XA779415F01BA | GTIN (EAN): 4058352894477

Dimensiones:



Es obligatorio que se sigan las instrucciones de montaje al planificar e instalar la instalación eléctrica (se encuentran en www.siteco.com)
Tolerancias relativas a datos térmicos, eléctricos y fotométricos según IEC 62722

Emitido 01.03.2024 - Modificaciones y errores sometidos a cambio - Asegurar que siempre se use la última versión -