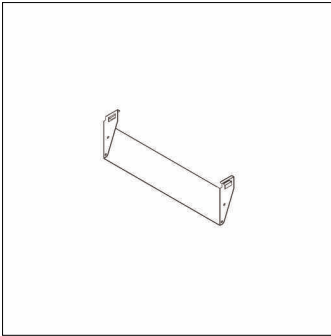


Referencia: 5XA779FBS | GTIN (EAN): 4058352913840

**Descripción del producto:**

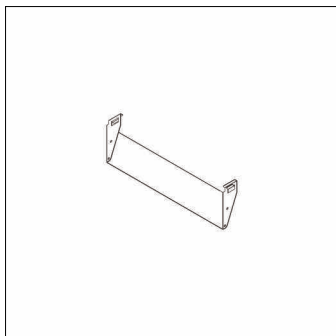


Floodlight FL 11; pantalla para blindaje trasero de aluminio, negro intenso (RAL 9005); unidad de embalaje: 1 unidad

Peso (kg): 0,8  
GTIN (EAN): 4058352913840

Referencia: 5XA779FBS | GTIN (EAN): 4058352913840

## Descripción técnica detallada:



### Datos característicos

- Tipo de producto: pantalla
- Nombre del producto: Floodlight FL 11
- Referencia: 5XA779FBS

### Luminotecnia | lámparas | balasto

#### Componente 1

#### Luminotecnia:

- Antideslumbramiento: blindaje trasero de aluminio, negro intenso (RAL 9005)

#### Dimensiones, peso

- Peso: 0,8kg