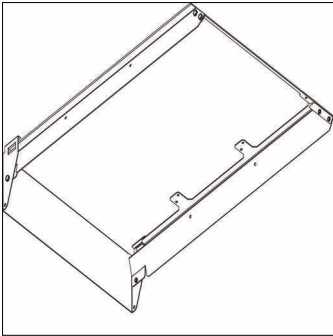


Referencia: 5XA779FS3 | GTIN (EAN): 4058352913901

Descripción del producto:

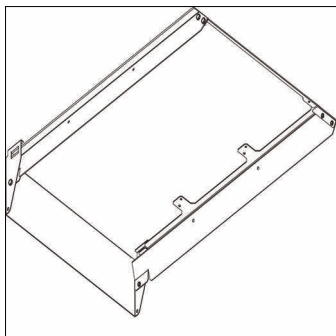


Floodlight FL 11 maxi pro pantalla; pantalla Frame Shield de aluminio, negro intenso (RAL 9005); unidad de embalaje: 1 unidad

Peso (kg): 2,2
GTIN (EAN): 4058352913901

Referencia: 5XA779FS3 | GTIN (EAN): 4058352913901

Descripción técnica detallada:



Datos característicos

- Tipo de producto: pantalla
- Nombre del producto: Floodlight FL 11 maxi pro
- Referencia: 5XA779FS3

Material, color

- Frame Shield: aluminio, negro intenso (RAL 9005)
- Especificación de color: negro intenso (RAL 9005)

Dimensiones, peso

- Peso: 2,2kg