

Referencia: 51MY52GATCW | GTIN (EAN): 4058352966679

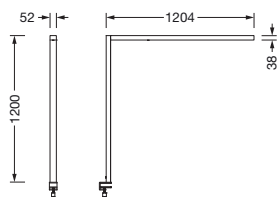
## Descripción del producto:



Silica® 31 Desk, luminaria de mesa, cubierta luminotécnica secundaria: cierre, de PMMA, emisión de luz: directo/indirecto haz, característica de iluminación directa: simétrico, tipo de montaje: como luminaria de mesa, LED, flujo luminoso nominal: 8.520lm, eficacia lumínica: 120lm/W, color de luz: 8tw, temperatura de color: 2900..6500K, control según luz diurna, con cable con enchufe, conexión de alimentación: 230V, CA, 50Hz, cable de conexión premontado, potencia nominal: 71W, proyector de luz, de aluminio, blanco (RAL 9016), longitud: 1.203mm, ancho: 52mm, tubo de pie, angular, de aluminio, blanco (RAL 9016), pie, de acero, blanco (RAL 9016), tipo de protección (total): IP20, clase de protección (total): SK I (protección por puesta a tierra), marca de verificación: CE, temperatura ambiente de funcionamiento admisible: -20..+40°C, norma: EN 50419, unidad de embalaje: 1 unidad

IP 20  

Lámparas:	LED
Peso (kg):	4,4
GTIN (EAN):	4058352966679



Referencia: 51MY52GATCW | GTIN (EAN): 4058352966679

## Descripción técnica detallada:



### Datos característicos

- Tipo de producto: luminaria de mesa
- Nombre del producto: Silica® 31 Desk
- Referencia: 51MY52GATCW

### Luminotecnia | lámparas | balasto

#### Componente 1

#### Luminotecnia:

- Ángulo de haz: haz ancho
- Simetría: simétrico
- Cubierta secundaria: cierre
- Emisión de luz: haz directo/indirecto, 76:24
- UGR de dirección visual longitudinal hacia la luminaria:  $\leq 16$
- UGR de dirección visual transversal hacia la luminaria:  $\leq 16$

#### Lámparas:

- Lámpara: con LED
- Flujo luminoso nominal: 8520lm
- Eficacia lumínica: 120lm/W
- Temperatura de color: 2900..6500K
- Índice de reproducción cromática: CRI  $> 80$
- Color de luz: 8tw
- SDCM (Standard Deviation of Colour Matching): MacAdam  $\leq 3$  SDCM (inicial)
- Potencia nominal: 71W
- Adicional: con luz de entorno y sensor de presencia

#### Dispositivo operativo:

- Control: Touchdim
- Tipo de conmutación: control según luz diurna

#### Certificados, Normas

- Índice de protección: IP20
- Clase de aislamiento: SK I (protección por puesta a tierra)
- Rango de temperatura (operación): -20..+40°C
- Norma: EN 50419
- Certificación, designación: CE

### Material, color

- proyector de luz: aluminio, blanco (RAL 9016)
- Especificación de color: blanco (RAL 9016)
- tubo de pie: aluminio, blanco (RAL 9016), angular
- Número: 1 piezas
- Especificación de color: blanco (RAL 9016)
- pie: acero, blanco (RAL 9016)
- Número: 1 piezas
- Especificación de color: blanco (RAL 9016)
- Cubierta: cierre de PMMA

### Montaje

- Tipo y lugar de montaje: como luminaria de mesa

### Conexión eléctrica

- Conexión: cable con enchufe
- Tensión nominal: 230V, 50Hz, CA
- Cable de conexión: premontado

### Dimensiones, peso

- Longitud: 1203mm
- Ancho: 52mm
- Peso: 4,4kg

### Vida útil

- Vida útil nominal: 100000h (L80/B10) a temp. amb. = 25°C

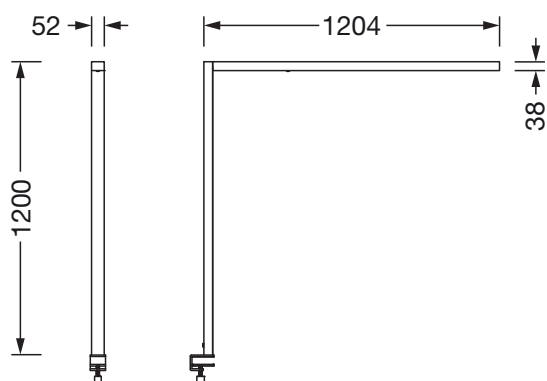
### Entradas

#### 1x sensor de movimiento PIR

- Conexión: sensor PIR (pasivo-infrarrojos)

Referencia: 51MY52GATCW | GTIN (EAN): 4058352966679

## Dimensiones:



Es obligatorio que se sigan las instrucciones de montaje al planificar e instalar la instalación eléctrica (se encuentran en [www.siteco.com](http://www.siteco.com))

Tolerancias relativas a datos térmicos, eléctricos y fotométricos según IEC 62722

Emitido 16.02.2024 - Modificaciones y errores sometidos a cambio - Asegurar que siempre se use la última versión -