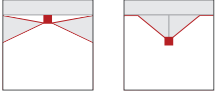


Referencia: 51TD12DN4FXM3S | GTIN (EAN): 4058352934708

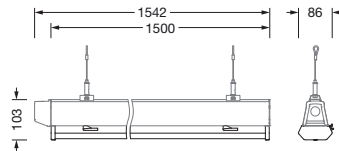
## Descripción del producto:



Licross® 11 Protected HO, aplique de luminarias, de chapa de acero, galvanizado, cinta lacada, blanco, longitud: 1.500mm, ancho: 90mm, altura: 101mm, LED flujo luminoso nominal: 15.270lm, color de luz: 840, balasto: DALI 2, con conector, 6 polos, con selección de fase, para carril electrificado de 14 cables, conexión de alimentación: 220..240V, CA, 50/60Hz, potencia nominal: 91W, para carril de soporte, 14 conductores, cableado sin halógenos, para luz de emergencia, conversor, balasto: elemento de batería individual, batería: LiFeP04, 9Ah, control de luz directo con lente, de plástico, cubierta luminotécnica directa: cubierta, de PMMA, emisión de luz: directo haz, característica de iluminación directa: simétrico, tipo de protección (total): IP54, clase de protección (total): SK I (protección por puesta a tierra), marca de verificación: CE, UKCA, marca de protección: D en caso de aplicación en un entorno con exposición a polvo no conductor con accesorios apropiados, resistencia contra impacto: IK06, temperatura ambiente admisible para interior: +5..+30°C, norma: EN 60598-2-22, conformidad LABS probada según VDMA 24364:2018-05, reducción de la temperatura ambiente máxima permitida en 5°C en caso de montaje superficial en techo, cumple las especificaciones IFS (International Featured Standards) en materia de seguridad y calidad en la industria alimentaria, unidad de embalaje: 1 unidad

IP 54 IK 06  

Lámparas: LED  
 Peso (kg): 2,9  
 GTIN (EAN): 4058352934708



Referencia: 51TD12DN4FXM3S | GTIN (EAN): 4058352934708

## Descripción técnica detallada:



### Datos característicos

- Tipo de producto: aplique de luminarias
- Nombre del producto: Licross® 11 Protected HO
- Referencia: 51TD12DN4FXM3S

### Luminotecnia | lámparas | balasto

#### Componente 1

##### Luminotecnia:

- Control de iluminación: lente de plástico
- Cubierta: cubierta
- Ángulo de haz: haz ancho
- Simetría: simétrico
- Emisión de luz: haz directo

##### Lámparas:

- Adicional: con función de auto comprobación según 60598-2-22, batería de 2 varillas, fase de carga en R (conductor número 6)

##### Dispositivo operativo:

- Balasto: elemento de batería individual
- Batería: LiFeP04
- Duración nominal de funcionamiento: 3h

#### Componente 2

##### Certificados, Normas

- Índice de protección: IP54
- Clase de aislamiento: SK I (protección por puesta a tierra)
- Resistencia contra impacto: IK06
- Marca de protección: D en caso de aplicación en un entorno con exposición a polvo no conductor con accesorios apropiados
- Rango de temperatura (operación): +5..+30°C
- Adicional: cumple las especificaciones IFS (International Featured Standards) en materia de seguridad y calidad en la industria alimentaria, reducción de la temperatura ambiente máxima permitida en 5°C en caso de montaje superficial en techo, conformidad LABS probada según VDMA 24364:2018-05
- Norma: EN 60598-2-22
- Certificación, designación: CE, UKCA

### Material, color

- Licross®, aplique LED: chapa de acero, galvanizado, cinta lacada, blanco
- Especificación de color: blanco
- Cubierta: cubierta de PMMA

### Montaje

- Tipo y lugar de montaje: montaje insertado, en el carril de soporte Licross®
- Disposición: disposición lineal/individual
- Adicional: indicado solo para su uso en interiores

### Conexión eléctrica

- Conexión: conector, 6 polos, con selección de fase, para carril electrificado de 14 cables
- Tensión nominal: 220..240V, 50/60Hz, CA

### Dimensiones, peso

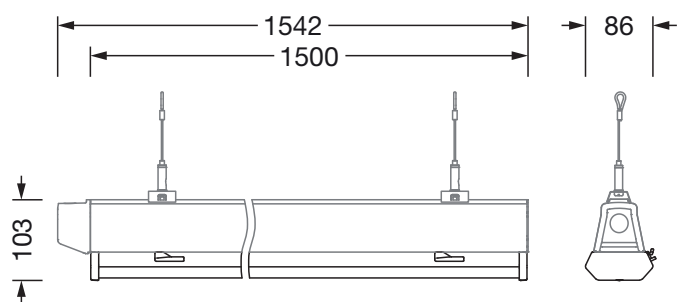
- Longitud: 1500mm
- Ancho: 90mm
- Altura: 101mm
- Peso: 2,9kg

### Vida útil

- Vida útil nominal: 100000h (L80/B50) a temp. amb. = ta máx., 100000h (L85/B50) a temp. amb. = 25°C

Referencia: 51TD12DN4FXM3S | GTIN (EAN): 4058352934708

## Dimensiones:



Es obligatorio que se sigan las instrucciones de montaje al planificar e instalar la instalación eléctrica (se encuentran en [www.siteco.com](http://www.siteco.com))

Tolerancias relativas a datos térmicos, eléctricos y fotométricos según IEC 62722

Emitido 01.03.2024 - Modificaciones y errores sometidos a cambio - Asegurar que siempre se use la última versión -