

Referencia: 51MY52GATCS | GTIN (EAN): 4058352966631

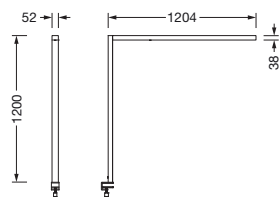
Descripción del producto:



Silica® 31 Desk, luminaria de mesa, cubierta luminotécnica secundaria: cierre, de PMMA, emisión de luz: directo/indirecto haz, característica de iluminación directa: simétrico, tipo de montaje: como luminaria de mesa, LED, flujo luminoso nominal: 8.520lm, eficacia lumínica: 120lm/W, color de luz: 8tw, temperatura de color: 2700..6500K, control según luz diurna, con cable con enchufe, conexión de alimentación: 230V, CA, 50Hz, cable de conexión premontado, potencia nominal: 71W, proyector de luz, de aluminio, aluminio blanco (RAL 9006), longitud: 1.203mm, ancho: 52mm, tubo de pie, angular, de aluminio, aluminio blanco (RAL 9006), pie, de acero, aluminio blanco (RAL 9006), tipo de protección (total): IP20, clase de protección (total): SK I (protección por puesta a tierra), marca de verificación: CE, temperatura ambiente de funcionamiento admisible: -20..+40°C, norma: EN 50419, unidad de embalaje: 1 unidad

IP 20  

Lámparas:	LED
Peso (kg):	4,4
GTIN (EAN):	4058352966631



Es obligatorio que se sigan las instrucciones de montaje al planificar e instalar la instalación eléctrica (se encuentran en www.siteco.com)

Tolerancias relativas a datos térmicos, eléctricos y fotométricos según IEC 62722

Emitido 16.02.2024 - Modificaciones y errores sometidos a cambio - Asegurar que siempre se use la última versión -

Referencia: 51MY52GATCS | GTIN (EAN): 4058352966631

Descripción técnica detallada:



Datos característicos

- Tipo de producto: luminaria de mesa
- Nombre del producto: Silica® 31 Desk
- Referencia: 51MY52GATCS

Luminotecnia | lámparas | balasto

Componente 1

Luminotecnia:

- Ángulo de haz: haz ancho
- Simetría: simétrico
- Cubierta secundaria: cierre
- Emisión de luz: haz directo/indirecto, 76:24
- UGR de dirección visual longitudinal hacia la luminaria: ≤ 16
- UGR de dirección visual transversal hacia la luminaria: ≤ 16

Lámparas:

- Lámpara: con LED
- Flujo luminoso nominal: 8520lm
- Eficacia lumínica: 120lm/W
- Temperatura de color: 2700..6500K
- Índice de reproducción cromática: CRI > 80
- Color de luz: 8tw
- SDCM (Standard Deviation of Colour Matching): MacAdam ≤ 3 SDCM (inicial)
- Potencia nominal: 71W
- Adicional: con luz de entorno y sensor de presencia

Dispositivo operativo:

- Control: Touchdim
- Tipo de conmutación: control según luz diurna

Certificados, Normas

- Índice de protección: IP20
- Clase de aislamiento: SK I (protección por puesta a tierra)
- Rango de temperatura (operación): -20..+40°C
- Norma: EN 50419
- Certificación, designación: CE

Material, color

- proyector de luz: aluminio, aluminio blanco (RAL 9006)
- Especificación de color: aluminio blanco (RAL 9006)
- tubo de pie: aluminio, aluminio blanco (RAL 9006), angular
- Número: 1 piezas
- Especificación de color: aluminio blanco (RAL 9006)
- pie: acero, aluminio blanco (RAL 9006)
- Número: 1 piezas
- Especificación de color: aluminio blanco (RAL 9006)
- Cubierta: cierre de PMMA

Montaje

- Tipo y lugar de montaje: como luminaria de mesa

Conexión eléctrica

- Conexión: cable con enchufe
- Tensión nominal: 230V, 50Hz, CA
- Cable de conexión: premontado

Dimensiones, peso

- Longitud: 1203mm
- Ancho: 52mm
- Peso: 4,4kg

Vida útil

- Vida útil nominal: 100000h (L80/B10) a temp. amb. = 25°C

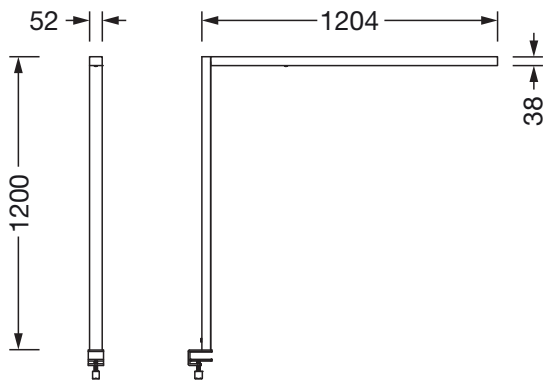
Entradas

1x sensor de movimiento PIR

- Conexión: sensor PIR (pasivo-infrarrojos)

Referencia: 51MY52GATCS | GTIN (EAN): 4058352966631

Dimensiones:



Es obligatorio que se sigan las instrucciones de montaje al planificar e instalar la instalación eléctrica (se encuentran en www.siteco.com)

Tolerancias relativas a datos térmicos, eléctricos y fotométricos según IEC 62722

Emitido 16.02.2024 - Modificaciones y errores sometidos a cambio - Asegurar que siempre se use la última versión -