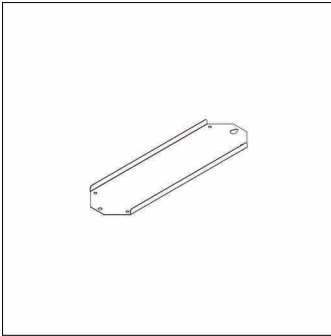


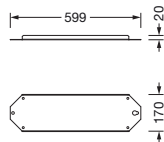
Referencia: 5XA779REH | GTIN (EAN): 4058352782859

Descripción del producto:



Floodlight FL 11 garra de fijación; garra de fijación fijación para unidad de balasto electrónico de acero inox, unidad de embalaje: 1 unidad

Peso (kg): 1,0
GTIN (EAN): 4058352782859



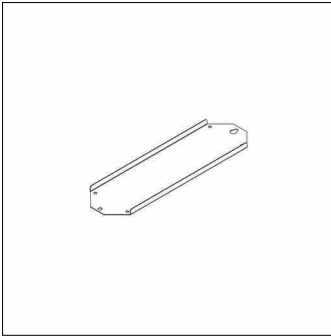
Es obligatorio que se sigan las instrucciones de montaje al planificar e instalar la instalación eléctrica (se encuentran en www.siteco.com)

Tolerancias relativas a datos térmicos, eléctricos y fotométricos según IEC 62722

Emitido 16.02.2024 - Modificaciones y errores sometidos a cambio - Asegurar que siempre se use la última versión -

Referencia: 5XA779REH | GTIN (EAN): 4058352782859

Descripción técnica detallada:



Datos característicos

- Tipo de producto: garra de fijación
- Nombre del producto: Floodlight FL 11
- Referencia: 5XA779REH

Material, color

- fijación para unidad de balasto electrónico: acero inox

Montaje

- Tipo y lugar de montaje: fijación de tornillos, en el mástil

Dimensiones, peso

- Peso: 1,0kg

Referencia: 5XA779REH | GTIN (EAN): 4058352782859

Dimensiones:

