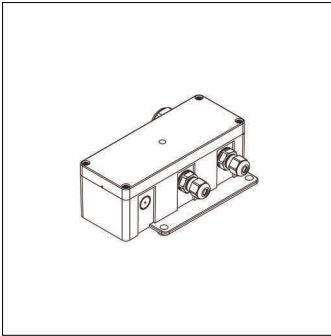


Referencia: 5XA779RECB | GTIN (EAN): 4058352599860

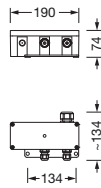
Descripción del producto:



Floodlight FL 11 caja de conexión; caja de conexión caja de conexión de PC, ángulo de fijación, de acero inox, tipo de protección (total): IP66; unidad de embalaje: 1 unidad

IP 66

Peso (kg): 0,6
GTIN (EAN): 4058352599860



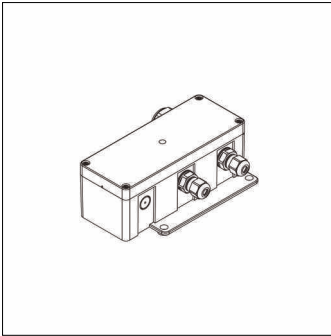
Es obligatorio que se sigan las instrucciones de montaje al planificar e instalar la instalación eléctrica (se encuentran en www.siteco.com)

Tolerancias relativas a datos térmicos, eléctricos y fotométricos según IEC 62722

Emitido 16.02.2024 - Modificaciones y errores sometidos a cambio - Asegurar que siempre se use la última versión -

Referencia: 5XA779RECB | GTIN (EAN): 4058352599860

Descripción técnica detallada:



Datos característicos

- Tipo de producto: caja de conexión
- Nombre del producto: Floodlight FL 11
- Referencia: 5XA779RECB

Certificados, Normas

- Índice de protección: IP66

Material, color

- caja de conexión: PC
- ángulo de fijación: acero inox

Montaje

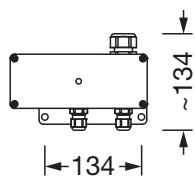
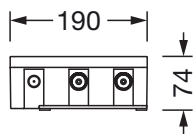
- Tipo y lugar de montaje: fijación de tornillos, en garra portante

Dimensiones, peso

- Peso: 0,6kg

Referencia: 5XA779RECB | GTIN (EAN): 4058352599860

Dimensiones:



Es obligatorio que se sigan las instrucciones de montaje al planificar e instalar la instalación eléctrica (se encuentran en www.siteco.com)

Tolerancias relativas a datos térmicos, eléctricos y fotométricos según IEC 62722

Emitido 16.02.2024 - Modificaciones y errores sometidos a cambio - Asegurar que siempre se use la última versión -