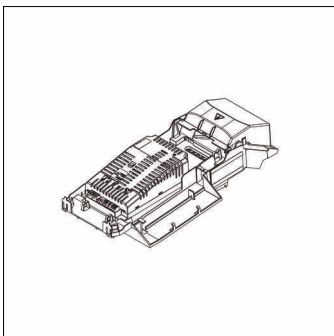


Referencia: 5XCECG31MBB | GTIN (EAN): 4058352246290

**Descripción del producto:**



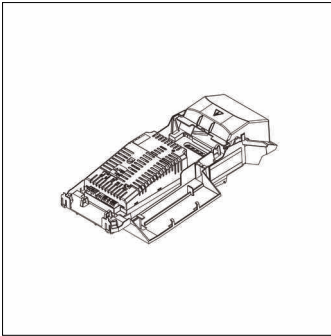
Streetlight SL 11 Plus midi, unidad de bal. elect., potencia nominal: 165W,  
unidad de bal. elect., marca de verificación: CE, unidad de embalaje: 1 unidad

CE

Peso (kg): 1,0  
GTIN (EAN): 4058352246290

Referencia: 5XCECG31MBB | GTIN (EAN): 4058352246290

## Descripción técnica detallada:



### Datos característicos

- Tipo de producto: unidad de bal. elect.
- Nombre del producto: Streetlight SL 11 Plus midi
- Referencia: 5XCECG31MBB

### Luminotecnia | lámparas | balasto

#### Componente 1

#### Lámparas:

- Potencia nominal: 165W

#### Certificados, Normas

- Certificación, designación: CE

#### Dimensiones, peso

- Peso: 1,0kg