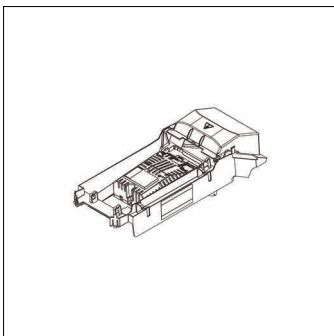


Referencia: 5XCECG11FBB | GTIN (EAN): 4058352246177

Descripción del producto:



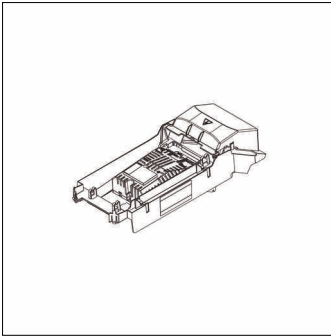
Streetlight SL 11 Plus micro, unidad de bal. elect., potencia nominal: 30W,
unidad de bal. elect., marca de verificación: CE, unidad de embalaje: 1 unidad

CE

Peso (kg): 0,5
GTIN (EAN): 4058352246177

Referencia: 5XCECG11FBB | GTIN (EAN): 4058352246177

Descripción técnica detallada:



Datos característicos

- Tipo de producto: unidad de bal. elect.
- Nombre del producto: Streetlight SL 11 Plus micro
- Referencia: 5XCECG11FBB

Luminotecnia | lámparas | balasto

Componente 1

Lámparas:

- Potencia nominal: 30W

Certificados, Normas

- Certificación, designación: CE

Dimensiones, peso

- Peso: 0,5kg