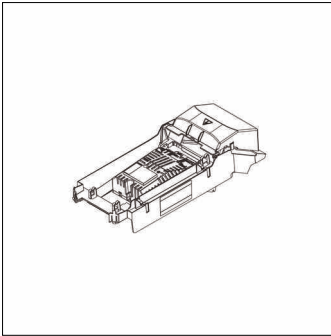


Referencia: 5XCECG11HBB | GTIN (EAN): 4058352246252

Descripción del producto:



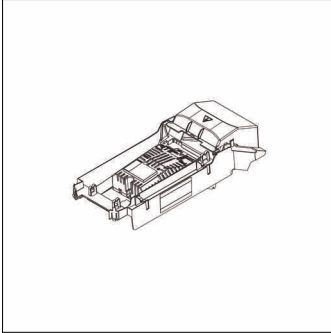
Streetlight SL 11 Plus mini, unidad de bal. elect., potencia nominal: 75W,
unidad de bal. elect., marca de verificación: CE, unidad de embalaje: 1 unidad

CE

Peso (kg): 0,8
GTIN (EAN): 4058352246252

Referencia: 5XCECG11HBB | GTIN (EAN): 4058352246252

Descripción técnica detallada:



Datos característicos

- Tipo de producto: unidad de bal. elect.
- Nombre del producto: Streetlight SL 11 Plus mini
- Referencia: 5XCECG11HBB

Luminotecnica | lámparas | balasto

Componente 1

Lámparas:

- Potencia nominal: 75W

Certificados, Normas

- Certificación, designación: CE

Dimensiones, peso

- Peso: 0,8kg