

Referencia: 5XA779428T01AA | GTIN (EAN): 4069025011756

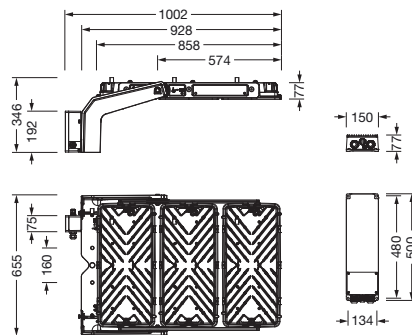
## Descripción del producto:



Floodlight FL 11 maxi pro Remote proyector; control de luz con lente de PMMA; cierre de vidrio de seguridad, transparente; distribución de luz: PL33T, asimétrico directo haz, LEDtemperatura de color: 5700K, flujo luminoso nominal: 191.730lm, reproducción de color: CRI > 80, color de luz: 857; eficacia lumínica: 125lm/W; control de brillo: DALI 2 (1 dirección DALI); con borne, 8 polos, máx. 2,5mm<sup>2</sup>, conexión de alimentación: 220..240V/380..400V CA, 50/60Hz, resistencia a sobretensión: línea a tierra: 10kV, rango de regulación 10..100%, módulo LED estanco al polvo, unidad LED sin entorno ESD intercambiable, sin incandescencia residual al emitir comandos DALI-Off / DMX-Off, balasto electrónico sustituible por separado; 1540W proyector garra portante, de aluminio de extrusión, sin tratamiento, natural, equipamiento: potencia, resistencia contra impacto: IK07; unidad de embalaje: 1 unidad

IK 07

Lámparas: LED  
 Peso (kg): 29,6  
 GTIN (EAN): 4069025011756



Es obligatorio que se sigan las instrucciones de montaje al planificar e instalar la instalación eléctrica (se encuentran en [www.siteco.com](http://www.siteco.com))

Tolerancias relativas a datos térmicos, eléctricos y fotométricos según IEC 62722

Emitido 06.03.2024 - Modificaciones y errores sometidos a cambio - Asegurar que siempre se use la última versión -

Referencia: 5XA779428T01AA | GTIN (EAN): 4069025011756

## Descripción técnica detallada:



### Datos característicos

- Tipo de producto: proyector
- Nombre del producto: Floodlight FL 11 maxi pro Remote
- Referencia: 5XA779428T01AA

### Luminotecnia | lámparas | balasto

#### Componente 1

#### Luminotecnia:

- Control de iluminación: lente de PMMA
- Cubierta: cierre, transparente
- Distribución de luz: PL33T
- Simetría: haz asimétrico
- Emisión de luz: haz directo

#### Lámparas:

- Lámpara: con LED
- Flujo luminoso nominal: 191730lm
- Eficacia lumínica: 125lm/W
- Temperatura de color: 5700K
- Índice de reproducción cromática: CRI > 80
- Color de luz: 857
- Potencia nominal: 1540W

#### Dispositivo operativo:

- Control: DALI 2 (1 dirección DALI)

#### Certificados, Normas

- Resistencia contra impacto: IK07

#### Material, color

- garra portante: aluminio de extrusión, sin tratamiento, natural
- Especificación de color: natural
- Cubierta: cierre de vidrio de seguridad

#### Conexión eléctrica

- Conexión: borne, 8 polos, máx. 2,5mm<sup>2</sup>
- Tensión nominal: 220..240V/380..400V, 50/60Hz, CA
- Resistencia a sobretensión: línea a tierra: 10kV

#### Dimensiones, peso

- Peso: 29,6kg

#### Vida útil

- Vida útil nominal: 10000h (L96/B10) a temp. amb. = 10°C, 75000h (L80/B10) a temp. amb. = 10°C

Referencia: 5XA779428T01AA | GTIN (EAN): 4069025011756

## Dimensiones:

