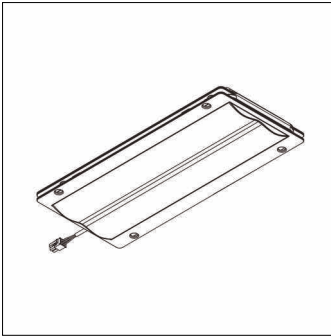


Referencia: 5XMOD1125N | GTIN (EAN): 4058352780718

## Descripción del producto:

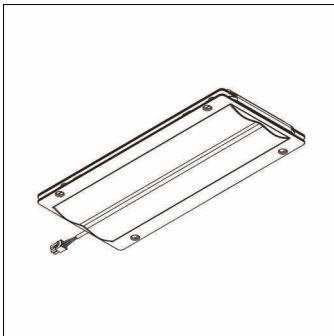


Streetlight 10 mini/midi, módulo LED, control de luz directo con cruce peatonal, haz asimétrico dcha., distribución de luz: PC-R, alto Power LED, color de luz: 722, temperatura de color: 2200K, conexión de alimentación: 230..240V, 50Hz, módulo LED, longitud: 310mm, ancho: 137mm, altura: 40mm, tipo de protección (total): como luminaria, unidad de embalaje: 1 unidad

Peso (kg): 1,2  
GTIN (EAN): 4058352780718

Referencia: 5XMOD1125N | GTIN (EAN): 4058352780718

## Descripción técnica detallada:



### Datos característicos

- Tipo de producto: módulo LED
- Nombre del producto: Streetlight 10 mini/midi
- Referencia: 5XMOD1125N

### Luminotecnia | lámparas | balasto

#### Componente 1

#### Luminotecnia:

- Control de iluminación: cruce peatonal, haz asimétrico dcha.
- Distribución de luz: PC-R

#### Lámparas:

- Lámpara: con alto Power LED
- Temperatura de color: 2200K
- Índice de reproducción cromática: CRI > 70
- Color de luz: 722
- Adicional: consumo de energía cuando se utiliza en luminarias Streetlight 10 Plus: tamaño de construcción mini 18,5..26,0W, tamaño de construcción midi 51,9..73,5W

#### Certificados, Normas

- Índice de protección: como luminaria

#### Conexión eléctrica

- Tensión nominal: 230..240V, 50Hz

#### Dimensiones, peso

- Longitud: 310mm
- Ancho: 137mm
- Altura: 40mm
- Peso: 1,2kg