

Referencia: 5XA779428V01AA | GTIN (EAN): 4058352977828

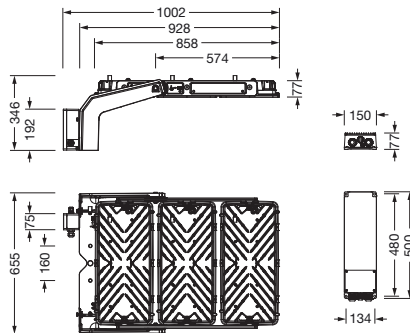
Descripción del producto:



Floodlight FL 11 maxi pro Remote proyector; control de luz con lente de PMMA; cierre de vidrio de seguridad, transparente; distribución de luz: PL64, asimétrico directo haz, LEDtemperatura de color: 5700K, flujo luminoso nominal: 196.240lm, reproducción de color: CRI > 80, color de luz: 857; eficacia lumínica: 128lm/W; control de brillo: DALI 2 (1 dirección DALI); con borne, 8 polos, máx. 2,5mm², conexión de alimentación: 220..240V/380..400V CA, 50/60Hz, resistencia a sobretensión: línea a tierra: 10kV, rango de regulación 10..100%, módulo LED estanco al polvo, unidad LED sin entorno ESD intercambiable, sin incandescencia residual al emitir comandos DALI-Off / DMX-Off, balasto electrónico sustituible por separado; 1540W proyector garra portante, de aluminio de extrusión, sin tratamiento, natural, equipamiento: potencia, resistencia contra impacto: IK07; unidad de embalaje: 1 unidad

IK 07

Lámparas: LED
 Peso (kg): 29,6
 GTIN (EAN): 4058352977828



Es obligatorio que se sigan las instrucciones de montaje al planificar e instalar la instalación eléctrica (se encuentran en www.siteco.com)

Tolerancias relativas a datos térmicos, eléctricos y fotométricos según IEC 62722

Emitido 01.03.2024 - Modificaciones y errores sometidos a cambio - Asegurar que siempre se use la última versión -

Referencia: 5XA779428V01AA | GTIN (EAN): 4058352977828

Descripción técnica detallada:



Datos característicos

- Tipo de producto: proyector
- Nombre del producto: Floodlight FL 11 maxi pro Remote
- Referencia: 5XA779428V01AA

Luminotecnia | lámparas | balasto

Componente 1

Luminotecnia:

- Control de iluminación: lente de PMMA
- Cubierta: cierre, transparente
- Distribución de luz: PL64
- Simetría: haz asimétrico
- Emisión de luz: haz directo

Lámparas:

- Lámpara: con LED
- Flujo luminoso nominal: 196240lm
- Eficacia lumínica: 128lm/W
- Temperatura de color: 5700K
- Índice de reproducción cromática: CRI > 80
- Color de luz: 857
- Potencia nominal: 1540W

Dispositivo operativo:

- Control: DALI 2 (1 dirección DALI)

Certificados, Normas

- Resistencia contra impacto: IK07

Material, color

- garra portante: aluminio de extrusión, sin tratamiento, natural
- Especificación de color: natural
- Cubierta: cierre de vidrio de seguridad

Conexión eléctrica

- Conexión: borne, 8 polos, máx. 2,5mm²
- Tensión nominal: 220..240V/380..400V, 50/60Hz, CA
- Resistencia a sobretensión: línea a tierra: 10kV

Dimensiones, peso

- Peso: 29,6kg

Vida útil

- Vida útil nominal: 10000h (L96/B10) a temp. amb. = 10°C, 75000h (L80/B10) a temp. amb. = 10°C

Referencia: 5XA779428V01AA | GTIN (EAN): 4058352977828

Dimensiones:

