

Referencia: 5XMOD1115K | GTIN (EAN): 4058352690260

**Descripción del producto:**

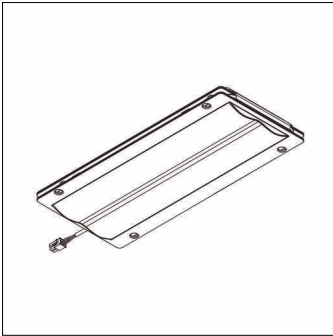


Streetlight 10 mini/midi, módulo LED, distribución de luz: ST1.2a, característica de iluminación directa: asimétrico, alto Power LED, color de luz: 740, temperatura de color: 4000K, conexión de alimentación: 230..240V, 50Hz, módulo LED, longitud: 310mm, ancho: 137mm, altura: 40mm, tipo de protección (total): como luminaria, unidad de embalaje: 1 unidad

Peso (kg): 1,3  
GTIN (EAN): 4058352690260

Referencia: 5XMOD1115K | GTIN (EAN): 4058352690260

## Descripción técnica detallada:



### Datos característicos

- Tipo de producto: módulo LED
- Nombre del producto: Streetlight 10 mini/midi
- Referencia: 5XMOD1115K

### Luminotecnia | lámparas | balasto

#### Componente 1

#### Luminotecnia:

- Distribución de luz: ST1.2a
- Ángulo de haz: haz ancho
- Simetría: haz asimétrico

#### Lámparas:

- Lámpara: con alto Power LED
- Temperatura de color: 4000K
- Índice de reproducción cromática: CRI > 70
- Color de luz: 740
- Adicional: consumo de energía cuando se utiliza en luminarias Streetlight 10 Plus: tamaño de construcción mini 16,2..22,8W, tamaño de construcción midi 45,1..63,6W

#### Certificados, Normas

- Índice de protección: como luminaria

#### Conexión eléctrica

- Tensión nominal: 230..240V, 50Hz

#### Dimensiones, peso

- Longitud: 310mm
- Ancho: 137mm
- Altura: 40mm
- Peso: 1,3kg