

Referencia: 51DB15MC91C | GTIN (EAN): 4058352047194

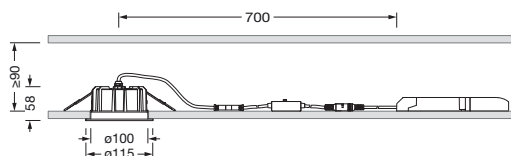
Descripción del producto:



Lunis 21, M, Downlight, control de luz con lente, de PMMA, antideslumbrante con reflector, de PC, especular, emisión de luz: directo haz, LED flujo luminoso nominal: 1.860lm, color de luz: 830/840/865, con borne, 3 polos, conexión de alimentación: 220..240V, CA/CC, 0/50..60Hz, carcasa, redondo, de aluminio de extrusión, blanco (RAL 9016), diámetro: 115mm, área de fijación: 1..40mm, tipo de protección (total): IP20, tipo de protección (lado de cámara): IP54, clase de protección (total): SK II (a prueba de choques eléctricos), marca de verificación: CE, resistencia contra impacto: IK03, unidad de embalaje: 1 unidad

IP 20 IK 03  

Lámparas: LED
Peso (kg): 0,5
GTIN (EAN): 4058352047194



Es obligatorio que se sigan las instrucciones de montaje al planificar e instalar la instalación eléctrica (se encuentran en www.siteco.com)

Tolerancias relativas a datos térmicos, eléctricos y fotométricos según IEC 62722

Emitido 30.03.2024 - Modificaciones y errores sometidos a cambio - Asegurar que siempre se use la última versión -

Referencia: 51DB15MC91C | GTIN (EAN): 4058352047194

Descripción técnica detallada:



Datos característicos

- Tipo de producto: Downlight
- Nombre del producto: Lunis 21 M
- Referencia: 51DB15MC91C

Luminotecnia | lámparas | balasto

Componente 1

Luminotecnia:

- Control de iluminación: lente de PMMA
- Antideslumbramiento: reflector de PC, especular
- Ángulo de haz: haz ancho
- Emisión de luz: haz directo
- UGR de dirección visual longitudinal hacia la luminaria: ≤ 19
- UGR de dirección visual transversal hacia la luminaria: ≤ 19

Lámparas:

- Lámpara: con LED
- Flujo luminoso nominal: 1860lm
- Eficacia lumínica: 176lm/W
- Temperatura de color: 3000/4000/6500K
- Índice de reproducción cromática: CRI > 80
- Color de luz: 830/840/865
- SDCM (Standard Deviation of Colour Matching): MacAdam ≤ 3 SDCM (inicial)
- Potencia nominal: 10,6W
- Adicional: UGR ≤ 19 para flujos luminosos hasta el ajuste de fábrica, designación de flujo luminoso en configuración de fábrica y 4000K

Dispositivo operativo:

- Control: ON/OFF Multilumen

Certificados, Normas

- Índice de protección: IP20
- Tipo de protección (lado de cámara): IP54
- Clase de aislamiento: SK II (a prueba de choques eléctricos)
- Resistencia contra impacto: IK03
- Certificación, designación: CE

Material, color

- carcasa: aluminio de extrusión, blanco (RAL 9016), redondo
- Especificación de color: blanco (RAL 9016)

Montaje

- Tipo y lugar de montaje: empotrado, en el techo
- \varnothing del corte del techo: 100mm
- Área de fijación: 1..40mm
- Disposición: disposición individual

Conexión eléctrica

- Conexión: borne, 3 polos
- Tensión nominal: 220..240V, 0/50..60Hz, CA/CC

Dimensiones, peso

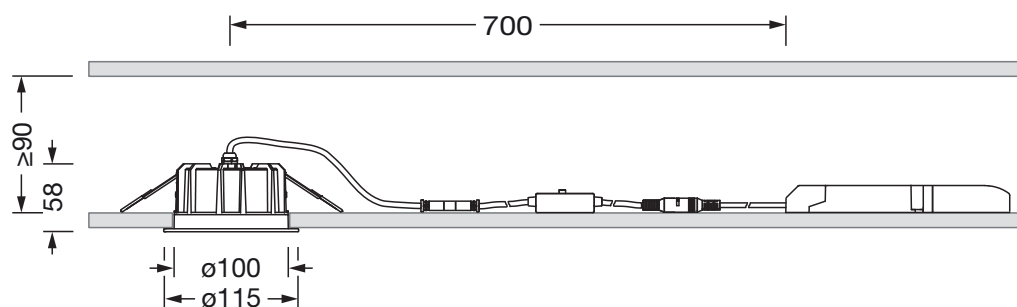
- Diámetro: 115mm
- Peso: 0,5kg

Vida útil

- Vida útil nominal: 50000h (L80/B20) a temp. amb. = 25°C

Referencia: 51DB15MC91C | GTIN (EAN): 4058352047194

Dimensiones:



Es obligatorio que se sigan las instrucciones de montaje al planificar e instalar la instalación eléctrica (se encuentran en www.siteco.com)

Tolerancias relativas a datos térmicos, eléctricos y fotométricos según IEC 62722

Emitido 30.03.2024 - Modificaciones y errores sometidos a cambio - Asegurar que siempre se use la última versión -