

Referencia: 5XE5H37N08DB | GTIN (EAN): 4058352897171

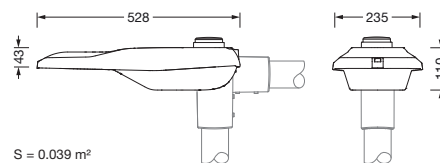
## Descripción del producto:



Streetlight SL 21 micro, luminaria de mástil, control de luz directo con lente, de PMMA, cubierta luminotécnica directa: cubierta, de vidrio de seguridad, transparente, distribución de luz: A520002, ángulo de haz directo: haz ancho, emisión de luz: directo haz, característica de iluminación directa: asimétrico, tipo de montaje: superior, lámpara: LED, valores nominales: 5.020lm | 39,1W | 128,4lm/W (inicio vida útil); fin vida útil: 5.020lm | 40,8W; con 50% de flujo luminoso: 2.517lm | 17,7W | 142,2lm/W, temperatura de color: 3000K, reproducción de color: CRI > 70, color de luz: 730, configuración de luz 1 (posibilidad de configurar más luces): 100% | 5.020lm | 39,1W | 128,4lm/W | 3.000K (inicio vida útil); fin vida útil: 40,8W, balasto: NEMA (7 pines), control: protección de sobrecalentamiento, preajuste: característica de regulación lineal, control de flujo lumínico constante, control de flujo lumínico en el tiempo, parametrización flexible del flujo lumínico, conexión de alimentación: 230..240V, CA, 50/60Hz, resistencia a sobretensión: resistencia a picos de tensión: 10kV (modo común); 6kV (modo diferencial), cable de conexión: premontado, longitud de cable: 6,5m, versión de cable: H07RN-F, 3G 1,5mm<sup>2</sup>, ocupación: L/N/PE, carcasa de luminarias, de aluminio de extrusión (EN AC-44300), recubrimiento pulverizado, SITECO gris metalizado (DB 702S), categoría de corrosividad C5 high según DIN EN ISO 12944, sistema de sellado de varios niveles, junta sustituible sin rotura, inclinación ajustable: 0°, 5°, 10°, 15°, longitud: 528mm, ancho: 235mm, altura: 110mm, espiga: 76/60mm (superior), Smart Interface arriba: NEMA (7 pines), tipo de protección (total): IP66, clase de protección (total): SK I (protección por puesta a tierra), marca de verificación: CE, ENEC, ENEC+, VDE, resistencia contra impacto: IK10, temperatura ambiente de funcionamiento admisible para aplicaciones de exterior: -40..+50°C, iluminación normalizada de plazas y calles, unidad de embalaje: 1 unidad



Lámparas: LED  
 Peso (kg): 5,9  
 GTIN (EAN): 4058352897171



Referencia: 5XE5H37N08DB | GTIN (EAN): 4058352897171

## Descripción técnica detallada:



### Datos característicos

- Tipo de producto: luminaria de mástil
- Nombre del producto: Streetlight SL 21 micro
- Referencia: 5XE5H37N08DB

### Luminotecnia | lámparas | balasto

#### Componente 1

#### Luminotecnia:

- Control de iluminación: lente de PMMA
- Cubierta: cubierta, transparente
- Distribución de luz: A520002
- Ángulo de haz: haz ancho
- Simetría: haz asimétrico
- Emisión de luz: haz directo

#### Lámparas:

- Lámpara: con LED
- Valores nominales: 5020lm | 39,1W | 128,4lm/W (inicio vida útil); fin vida útil: 5020lm | 40,8W; con 50% de flujo luminoso: 2517lm | 17,7W | 142,2lm/W
- Temperatura de color: 3000K
- Índice de reproducción cromática: CRI > 70
- Color de luz: 730

#### Configuración de luz de fábrica (CL):

- inicio vida útil: CL 1: 100% | 5020lm | 39,1W | 128,4lm/W | 3000K
- fin vida útil: CL 1: 40,8W
- posibilidad de configurar más luces

#### Dispositivo operativo:

- Control: NEMA (7 pines)
- Smart Interface arriba: NEMA (7 pines)
- Equipamiento: protección de sobrecalentamiento, control de flujo lumínico constante, control de flujo lumínico en el tiempo, parametrización flexible del flujo lumínico, preajuste: característica de regulación lineal

### Certificados, Normas

- Índice de protección: IP66
- Clase de aislamiento: SK I (protección por puesta a tierra)
- Resistencia contra impacto: IK10
- Rango de temperatura (operación): -40..+50°C
- Adicional: iluminación normalizada de plazas y calles
- Protección anticorrosión: categoría de corrosividad C5 high según DIN EN ISO 12944
- Certificación, designación: CE, ENEC, ENEC+, VDE

### Material, color

- carcasa de luminarias: aluminio de extrusión (EN AC-44300), recubrimiento pulverizado, SITECO gris metalizado (DB 702S), inclinación ajustable: 0°, 5°, 10°, 15°, junta sustituible sin rotura, sistema de sellado de varios niveles
- Cubierta: cubierta de vidrio de seguridad

### Montaje

- Tipo y lugar de montaje: superior, sobre el mástil
- Adicional: con brida de mástil premontada

### Conexión eléctrica

- Cable de conexión: premontado, L= 6,5m, H07RN-F, 3G 1,5mm<sup>2</sup>, L/N/PE
- Tensión nominal: 230..240V, 50/60Hz, CA
- Resistencia a sobretensión: resistencia a picos de tensión: 10kV (modo común); 6kV (modo diferencial)

### Dimensiones, peso

- Longitud: 528mm
- Ancho: 235mm
- Altura: 110mm
- Peso: 5,9kg
- Cabeza de mástil: espiga: 76/60mm (superior)

### Emisión de luz

- Emisión de luz: 0% con una inclinación de 0°

Referencia: 5XE5H37N08DB | GTIN (EAN): 4058352897171

## Descripción técnica detallada:

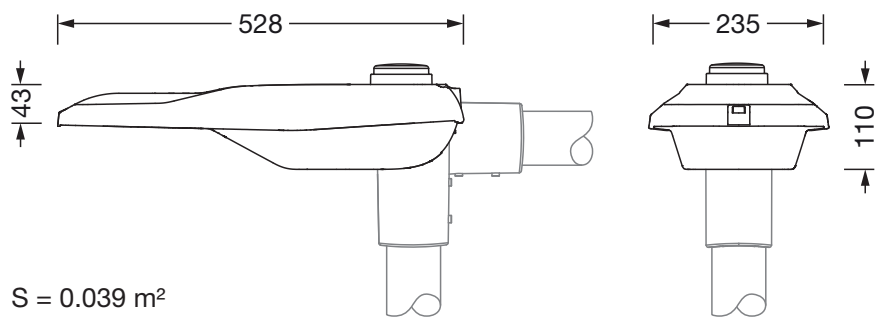


### Vida útil

- Vida útil nominal: 100000h (L97/B10) a temp. amb. = 25°C

Referencia: 5XE5H37N08DB | GTIN (EAN): 4058352897171

**Dimensiones:**



S = 0.039 m<sup>2</sup>