

Referencia: 51LN12MDM20A | GTIN (EAN): 4058352011508

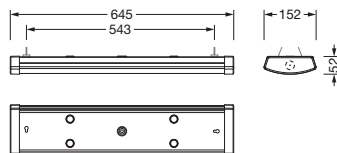
Descripción del producto:



Silhouette 21, luminaria de pared y techo, cubierta luminotécnica directa: cubierta de difusor, de PC, satinado, emisión de luz: directo haz, característica de iluminación directa: simétrico, tipo de montaje: montaje suspendido, montaje superficial, LED, flujo luminoso nominal: 2.630lm, eficacia lumínica: 135lm/W, color de luz: 830/840/850, temperatura de color: 3000/4000/5000K, balasto: ON/OFF Multilumen, con borne, 3 polos, conexión de alimentación: 220..240V, CA, 50/60Hz, potencia nominal: 20W, carcasa, de chapa de acero, blanco, longitud: 600mm, ancho: 152mm, altura: 53mm, tapa frontal, de PMMA, blanco, tipo de protección (total): IP44, clase de protección (total): SK I (protección por puesta a tierra), marca de verificación: CE, UKCA, marca de protección: D, resistencia contra impacto: IK04, temperatura ambiente de funcionamiento admisible: -20..+40°C, póngase en contacto con su asesor de ventas antes de utilizar las luminarias en aplicaciones con exposición química poco clara, grandes fluctuaciones de temperatura o humedad que forme condensación, cumple las especificaciones IFS (International Featured Standards) en materia de seguridad y calidad en la industria alimentaria, unidad de embalaje: 1 unidad

IP 44  

Lámparas: LED
 Peso (kg): 1,6
 GTIN (EAN): 4058352011508



Referencia: 51LN12MDM20A | GTIN (EAN): 4058352011508

Descripción técnica detallada:



Datos característicos

- Tipo de producto: luminaria de pared y techo
- Nombre del producto: Silhouette 21
- Referencia: 51LN12MDM20A

Luminotecnia | lámparas | balasto

Componente 1

Luminotecnia:

- Cubierta: cubierta de difusor, satinado
- Ángulo de haz: haz ancho
- Simetría: simétrico
- Emisión de luz: haz directo

Lámparas:

- Lámpara: con LED
- Flujo luminoso nominal: 2630lm
- Eficacia lumínica: 135lm/W
- Temperatura de color: 3000/4000/5000K
- Índice de reproducción cromática: CRI > 80
- Color de luz: 830/840/850
- Potencia nominal: 20W
- Adicional: flujo luminoso regulable en la luminaria en cuatro etapas (1400/1800/2200/2600lm), carga conectada según ajuste de flujo luminoso (11/14/17/20W)

Dispositivo operativo:

- Control: ON/OFF Multilumen

Certificados, Normas

- Índice de protección: IP44
- Clase de aislamiento: SK I (protección por puesta a tierra)
- Resistencia contra impacto: IK04
- Marca de protección: D
- Rango de temperatura (operación): -20..+40°C
- Adicional: cumple las especificaciones IFS (International Featured Standards) en materia de seguridad y calidad en la industria alimentaria, póngase en contacto con su asesor de ventas antes de utilizar las luminarias en aplicaciones con exposición química poco clara, grandes fluctuaciones de temperatura o humedad que forme condensación
- Certificación, designación: CE, UKCA

Material, color

- carcasa: chapa de acero, blanco
- tapa frontal: PMMA, blanco
- Número: 2 piezas
- Cubierta: cubierta de difusor de PC

Montaje

- Tipo y lugar de montaje: montaje suspendido, montaje superficial, en cable, en el techo, en la pared
- Disposición: disposición individual
- Adicional: indicado solo para su uso en interiores

Conexión eléctrica

- Conexión: borne, 3 polos
- Tensión nominal: 220..240V, 50/60Hz, CA

Dimensiones, peso

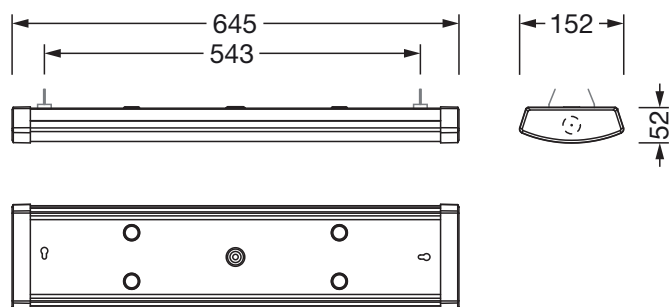
- Longitud: 600mm
- Ancho: 152mm
- Altura: 53mm
- Peso: 1,6kg

Vida útil

- Vida útil nominal: 100000h (L80/B50) a temp. amb. = 25°C

Referencia: 51LN12MDM20A | GTIN (EAN): 4058352011508

Dimensiones:



Es obligatorio que se sigan las instrucciones de montaje al planificar e instalar la instalación eléctrica (se encuentran en www.siteco.com)

Tolerancias relativas a datos térmicos, eléctricos y fotométricos según IEC 62722

Emitido 27.02.2026 - Modificaciones y errores sometidos a cambio - Asegurar que siempre se use la última versión -