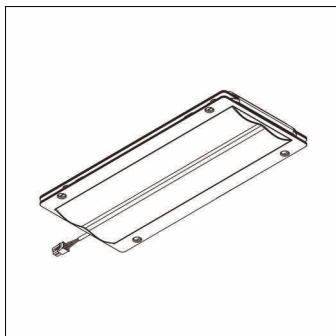


Referencia: 5XMOD1114F | GTIN (EAN): 4050737958378

Descripción del producto:

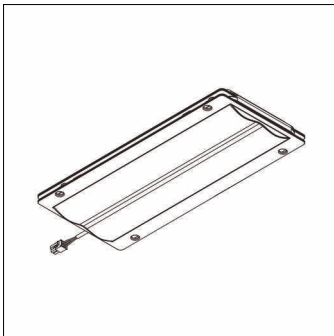


Streetlight 10 mini/midi, módulo LED, control de luz directo con óptica de carril-bici, distribución de luz: P1.0a, característica de iluminación directa: asimétrico, alto Power LED, color de luz: 830, temperatura de color: 3000K, conexión de alimentación: 230..240V, 50Hz, módulo LED, longitud: 310mm, ancho: 137mm, altura: 40mm, tipo de protección (total): como luminaria, unidad de embalaje: 1 unidad

Peso (kg): 1,3
GTIN (EAN): 4050737958378

Referencia: 5XMOD1114F | GTIN (EAN): 4050737958378

Descripción técnica detallada:



Datos característicos

- Tipo de producto: módulo LED
- Nombre del producto: Streetlight 10 mini/midi
- Referencia: 5XMOD1114F

Luminotecnia | lámparas | balasto

Componente 1

Luminotecnia:

- Control de iluminación: óptica de carril-bici
- Distribución de luz: P1.0a
- Ángulo de haz: haz extremadamente ancho
- Simetría: haz asimétrico

Lámparas:

- Lámpara: con alto Power LED
- Temperatura de color: 3000K
- Índice de reproducción cromática: CRI > 80
- Color de luz: 830

Certificados, Normas

- Índice de protección: como luminaria

Conexión eléctrica

- Tensión nominal: 230..240V, 50Hz

Dimensiones, peso

- Longitud: 310mm
- Ancho: 137mm
- Altura: 40mm
- Peso: 1,3kg