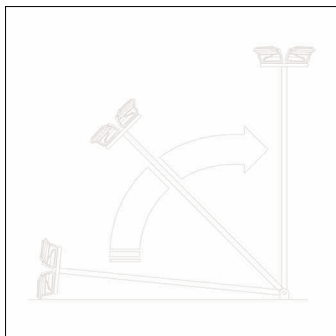


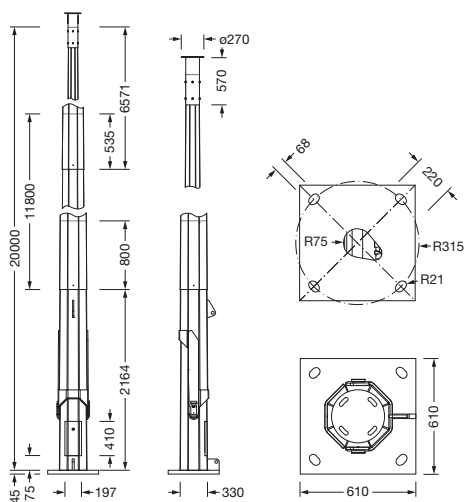
Referencia: 5NYHALRL201 | GTIN (EAN): 4069025213228

Descripción del producto:



mástil, mástil inclinado, tipo de montaje: fijación de tornillos, mástil inclinado, de acero, galvanizado, para hasta 4 Floodlight FL 11 maxi pro en la zona de viento 1, para hasta 3 Floodlight FL 11 maxi pro en la zona de viento 2, altura: 20m, puertas de mástil, de acero, galvanizado, ancho: 170mm, altura: 350mm, norma: DIN EN 40, unidad de embalaje: 1 unidad

Peso (kg): 794,0
 GTIN (EAN): 4069025213228

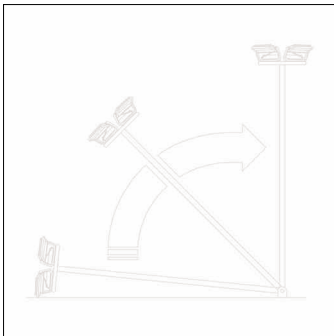


Es obligatorio que se sigan las instrucciones de montaje al planificar e instalar la instalación eléctrica (se encuentran en www.siteco.com)
 Tolerancias relativas a datos térmicos, eléctricos y fotométricos según IEC 62722

Emitido 25.07.2025 - Modificaciones y errores sometidos a cambio - Asegurar que siempre se use la última versión -

Referencia: 5NYHALRL201 | GTIN (EAN): 4069025213228

Descripción técnica detallada:



Datos característicos

- Tipo de producto: mástil inclinable
- Nombre del producto: mástil
- Referencia: 5NYHALRL201

Certificados, Normas

- Norma: DIN EN 40

Material, color

- mástil inclinable: acero, galvanizado, para hasta 4 Floodlight FL 11 maxi pro en la zona de viento 1, para hasta 3 Floodlight FL 11 maxi pro en la zona de viento 2
- puertas de mástil: acero, galvanizado

Montaje

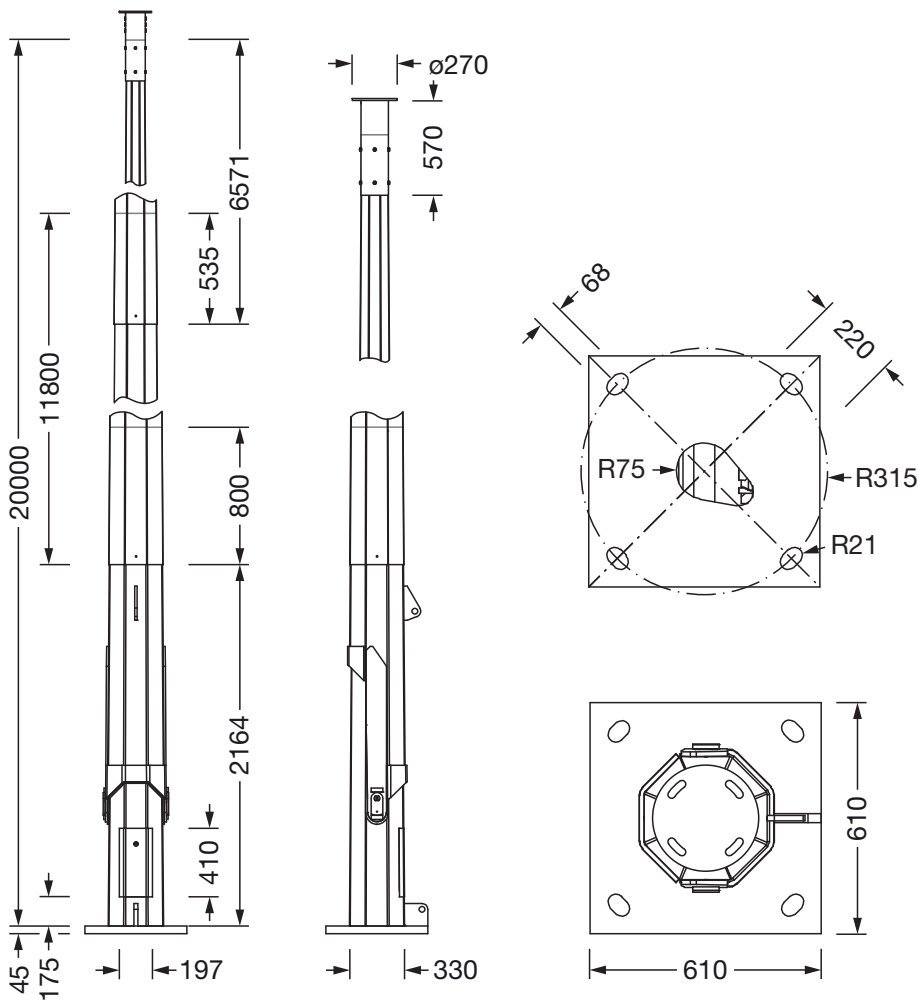
- Tipo y lugar de montaje: fijación de tornillos, sobre la cimentación
- Adicional: fijación con cuatro tornillos de fijación M36 x 1200 mm, clase de resistencia 8.8, no incluidos

Dimensiones, peso

- Altura: 20m
- Peso: 794,0kg
- Adicional: para cargas pesadas

Referencia: 5NYHALRL201 | GTIN (EAN): 4069025213228

Dimensiones:



Es obligatorio que se sigan las instrucciones de montaje al planificar e instalar la instalación eléctrica (se encuentran en www.siteco.com)
 Tolerancias relativas a datos térmicos, eléctricos y fotométricos según IEC 62722
 Emitido 25.07.2025 - Modificaciones y errores sometidos a cambio - Asegurar que siempre se use la última versión -