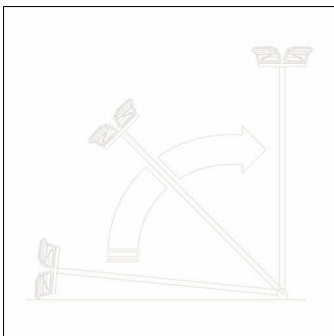


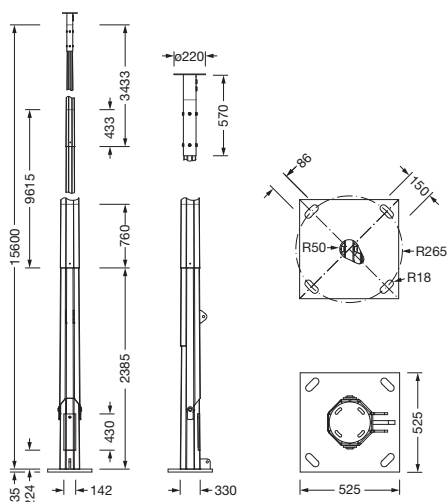
Referencia: 5NYHALRL151 | GTIN (EAN): 4069025213198

## Descripción del producto:



mástil, mástil inclinable, tipo de montaje: fijación de tornillos, mástil inclinable, de acero, galvanizado, para hasta 3 Floodlight FL 11 maxi pro en la zona de viento 1, para hasta 2 Floodlight FL 11 maxi pro en la zona de viento 2, altura: 15,6m, puertas de mástil, de acero, galvanizado, ancho: 125mm, altura: 410mm, norma: DIN EN 40, unidad de embalaje: 1 unidad

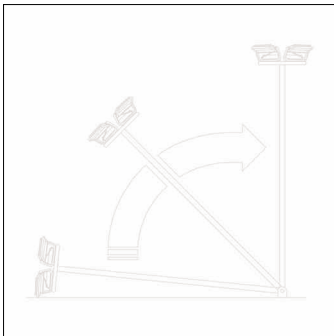
Peso (kg): 412,1  
GTIN (EAN): 4069025213198



Es obligatorio que se sigan las instrucciones de montaje al planificar e instalar la instalación eléctrica (se encuentran en [www.siteco.com](http://www.siteco.com))  
Tolerancias relativas a datos térmicos, eléctricos y fotométricos según IEC 62722  
Emitido 25.07.2025 - Modificaciones y errores sometidos a cambio - Asegurar que siempre se use la última versión -

Referencia: 5NYHALRL151 | GTIN (EAN): 4069025213198

## Descripción técnica detallada:



### Datos característicos

- Tipo de producto: mástil inclinable
- Nombre del producto: mástil
- Referencia: 5NYHALRL151

### Certificados, Normas

- Norma: DIN EN 40

### Material, color

- mástil inclinable: acero, galvanizado, para hasta 3 Floodlight FL 11 maxi pro en la zona de viento 1, para hasta 2 Floodlight FL 11 maxi pro en la zona de viento 2
- puertas de mástil: acero, galvanizado

### Montaje

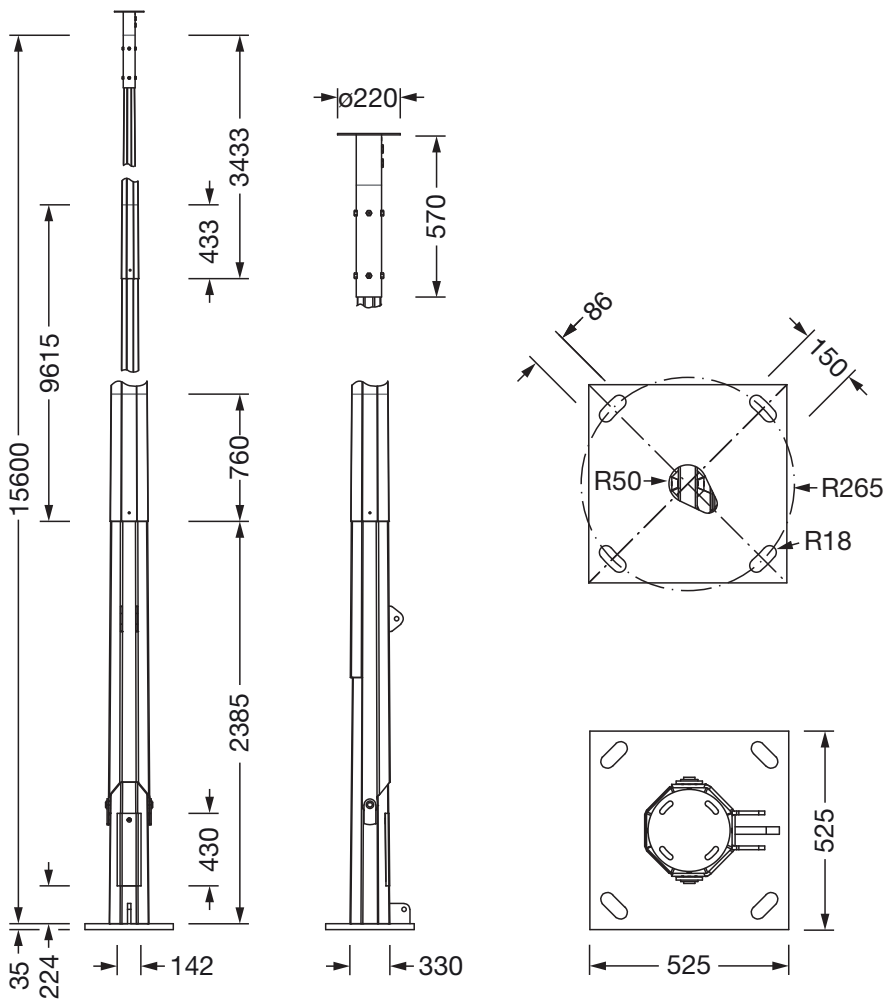
- Tipo y lugar de montaje: fijación de tornillos, sobre la cimentación
- Adicional: fijación con cuatro tornillos de fijación M30 x 800 mm, clase de resistencia 8.8, no incluidos

### Dimensiones, peso

- Altura: 15,6m
- Peso: 412,1kg
- Adicional: para cargas ligeras

Referencia: 5NYHALRL151 | GTIN (EAN): 4069025213198

**Dimensiones:**



Es obligatorio que se sigan las instrucciones de montaje al planificar e instalar la instalación eléctrica (se encuentran en [www.siteco.com](http://www.siteco.com))  
Tolerancias relativas a datos térmicos, eléctricos y fotométricos según IEC 62722  
Emitido 25.07.2025 - Modificaciones y errores sometidos a cambio - Asegurar que siempre se use la última versión -