

Referencia: 51DS107D43B | GTIN (EAN): 4069025152121

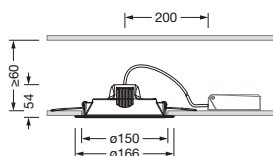
Descripción del producto:



Lunis 41 Eco, Downlight, emisión de luz: directo haz, LED flujo luminoso nominal: 1.580lm, color de luz: 840, conexión de alimentación: 230V, CA, 50/60Hz, carcasa, redondo, de aluminio, lacado, blanco tráfico (RAL 9016), diámetro: 166mm, profundidad de montaje empotrado: 54mm, tipo de protección (total): IP20, tipo de protección (lado de cámara): IP40, clase de protección (total): SK II (a prueba de choques eléctricos), marca de verificación: CE, temperatura ambiente admisible para interior: -20..+40°C, unidad de embalaje: 1 unidad

IP 20  

Lámparas: LED
Peso (kg): 0,1
GTIN (EAN): 4069025152121



Referencia: 51DS107D43B | GTIN (EAN): 4069025152121

Descripción técnica detallada:



Datos característicos

- Tipo de producto: Downlight
- Nombre del producto: Lunis 41 Eco
- Referencia: 51DS107D43B

Vida útil

- Vida útil nominal: 30000h (L70/B50) a temp. amb. = 25°C

Luminotecnia | lámparas | balasto

Componente 1

Luminotecnia:

- Emisión de luz: haz directo

Lámparas:

- Lámpara: con LED
- Flujo luminoso nominal: 1580lm
- Eficacia lumínica: 132lm/W
- Temperatura de color: 4000K
- Índice de reproducción cromática: CRI > 80
- Color de luz: 840
- Potencia nominal: 12W

Dispositivo operativo:

- Control: ON/OFF

Certificados, Normas

- Índice de protección: IP20
- Tipo de protección (lado de cámara): IP40
- Clase de aislamiento: SK II (a prueba de choques eléctricos)
- Rango de temperatura (operación): -20..+40°C
- Certificación, designación: CE

Material, color

- carcasa: aluminio, lacado, blanco tráfico (RAL 9016), redondo

Montaje

- Tipo y lugar de montaje: empotrado, en el techo
- Ø del corte del techo: 150mm
- Disposición: disposición individual

Conexión eléctrica

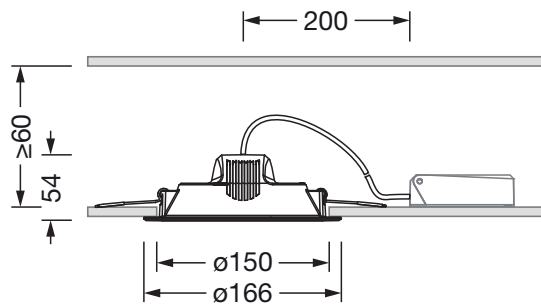
- Tensión nominal: 230V, 50/60Hz, CA

Dimensiones, peso

- Diámetro: 166mm
- Profundidad de montaje empotrado: 54mm
- Peso: 0,1kg

Referencia: 51DS107D43B | GTIN (EAN): 4069025152121

Dimensiones:



Es obligatorio que se sigan las instrucciones de montaje al planificar e instalar la instalación eléctrica (se encuentran en www.siteco.com)

Tolerancias relativas a datos térmicos, eléctricos y fotométricos según IEC 62722

Emitido 14.02.2026 - Modificaciones y errores sometidos a cambio - Asegurar que siempre se use la última versión -