

Referencia: 5XA779128X01GB | GTIN (EAN): 4069025140609

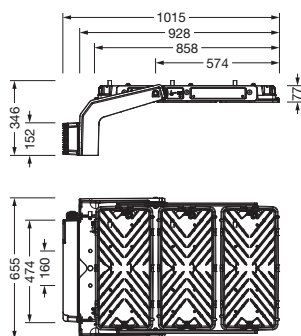
Descripción del producto:



Floodlight FL 11 maxi pro proyector; control de luz con lente de PMMA; cierre de vidrio de seguridad, transparente; distribución de luz: A33B001, asimétrico directo haz, valores nominales: 140.850lm | 1.398,7W | 100,7lm/W, temperatura de color: 5700K, reproducción de color: CRI > 80, color de luz: 857, configuración de luz 1 (posibilidad de configurar más luces): 100% | 140.850lm | 1.398,7W | 100,7lm/W | 5.700Kpreajuste: característica de regulación logarítmica; control de brillo: DALI 2; conexión de alimentación: 220..240V/380..400V CA, 50/60Hz, resistencia a sobretensión: línea a tierra: 10kV, conexión eléctrica: clema, 5 polos, máx. 2,5mm², alambre sólido, alambre fino, balasto electrónico sustituible por separado, unidad LED sin entorno ESD intercambiable, unidad LED estanca al polvo, rango de regulación 10..100%; proyector con 3x unidad LED de aluminio de extrusión, natural; longitud: 1.003mm / ancho: 651mm / altura: 338mm; garra portante, de aluminio de extrusión, sin tratamiento, natural, equipamiento: potencia, tipo de protección (total): IP66; clase de protección (total): SK I (protección por puesta a tierra); marca de verificación: CE, ENEC, VDE; protección contra impacto de bolas: protección contra impactos de bola, sólo para instalaciones exteriores en los lugares designados, temperatura ambiente de funcionamiento admisible: -45..+55°C, temperatura de almacenamiento admisible: -40..+85°Cunidad de embalaje: 1 unidad



Lámparas: LED
 Peso (kg): 30,4
 GTIN (EAN): 4069025140609



Referencia: 5XA779128X01GB | GTIN (EAN): 4069025140609

Descripción técnica detallada:



Datos característicos

- Tipo de producto: proyector
- Nombre del producto: Floodlight FL 11 maxi pro
- Referencia: 5XA779128X01GB

Luminotecnia | lámparas | balasto

Componente 1

Luminotecnia:

- Control de iluminación: lente de PMMA
- Cubierta: cierre, transparente
- Distribución de luz: A33B001
- Simetría: haz asimétrico
- Emisión de luz: haz directo

Lámparas:

- Lámpara: con LED
- Valores nominales: 140850lm | 1398,7W | 100,7lm/W
- Temperatura de color: 5700K
- Índice de reproducción cromática: CRI > 80
- Color de luz: 857
- Adicional: Vida útil del LED: hasta 100.000 horas (L90). Tiempo de funcionamiento típico: 1000 horas al año.

Configuración de luz de fábrica (CL):

- CL 1: 100% | 140850lm | 1398,7W | 100,7lm/W | 5700K
- posibilidad de configurar más luces

Dispositivo operativo:

- Control: DALI 2
- Equipamiento: preajuste: característica de regulación logarítmica

Certificados, Normas

- Índice de protección: IP66
- Clase de aislamiento: SK I (protección por puesta a tierra)
- Rango de temperatura (operación): -45..+55°C
- Adicional: sólo para instalaciones exteriores en los lugares designados
- Certificación, designación: CE, ENEC, VDE

Material, color

- unidad LED: aluminio de extrusión, natural
- Número: 3 piezas
- garra portante: aluminio de extrusión, sin tratamiento, natural
- Cubierta: cierre de vidrio de seguridad

Montaje

- Tipo y lugar de montaje: montaje superficial, en estructura portante, en el techo, en el travesaño
- Disposición: disposición individual
- Adicional: con garra portante

Conexión eléctrica

- Conexión: clema, 5 polos, máx. 2,5mm², alambre sólido, alambre fino
- Tensión nominal: 220..240V/380..400V, 50/60Hz, CA
- Resistencia a sobretensión: línea a tierra: 10kV

Dimensiones, peso

- Longitud: 1003mm
- Ancho: 651mm
- Altura: 338mm
- Peso: 30,4kg

Emisión de luz

- Emisión de luz: 0%

Lugar de operación

- Adecuado para: Bangladesh, India, Arabia Saudita, Emiratos Árabes Unidos

Referencia: 5XA779128X01GB | GTIN (EAN): 4069025140609

Dimensiones:



Es obligatorio que se sigan las instrucciones de montaje al planificar e instalar la instalación eléctrica (se encuentran en www.siteco.com)
Tolerancias relativas a datos térmicos, eléctricos y fotométricos según IEC 62722
Emitido 20.03.2026 - Modificaciones y errores sometidos a cambio - Asegurar que siempre se use la última versión -