

Referencia: 5XA779616W01AB | GTIN (EAN): 4069025142481

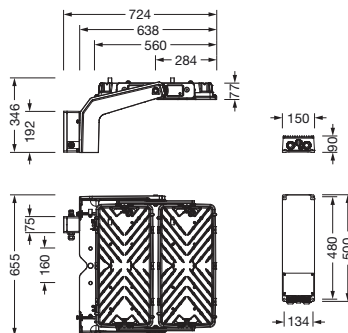
Descripción del producto:



Floodlight FL 11 maxi Remote proyector; control de luz con lente de PMMA; cierre de vidrio de seguridad, transparente; distribución de luz: A64B001, asimétrico directo haz, valores nominales: 102.250lm | 1.140,4W | 89,7lm/W, temperatura de color: 4000K, reproducción de color: CRI > 70, color de luz: 740, configuración de luz 1 (posibilidad de configurar más luces): 100% | 102.250lm | 1.140,4W | 89,7lm/W | 4.000K curva de atenuación lineal; control de brillo: DALI 2; conexión de alimentación: 200..400V CA, 50/60Hz, resistencia a sobretensión: línea a tierra: 10kV, conexión eléctrica: clema, 5 polos, máx. 2,5mm², alambre sólido, alambre fino, balasto electrónico sustituible por separado, unidad LED sin entorno ESD intercambiable, rango de regulación 10..100%; proyector con 2x unidad LED de aluminio de extrusión, gris; longitud: 638mm / ancho: 655mm / altura: 346mm; garra portante, de aluminio de extrusión, sin lacado, caja de conexión, de PA66, negro, unidad de bal. elect., de aluminio de extrusión, lacado, gris, equipamiento: potencia, tipo de protección (total): IP66; clase de protección (total): SK I (protección por puesta a tierra); marca de verificación: CE, ENEC, VDE, UKCA; protección contra impacto de bolas: resistencia al impacto de pelota con accesorios, resistencia contra impacto: IK07; sólo para instalaciones exteriores en los lugares designados, temperatura ambiente de funcionamiento admisible: -40..+55°C, temperatura de almacenamiento admisible: -40..+85°C unidad de embalaje: 1 unidad



Lámparas: LED
 Peso (kg): 24,6
 GTIN (EAN): 4069025142481



Referencia: 5XA779616W01AB | GTIN (EAN): 4069025142481

Descripción técnica detallada:



Datos característicos

- Tipo de producto: proyector
- Nombre del producto: Floodlight FL 11 maxi Remote
- Referencia: 5XA779616W01AB

Luminotecnia | lámparas | balasto

Componente 1

Luminotecnia:

- Control de iluminación: lente de PMMA
- Cubierta: cierre, transparente
- Distribución de luz: A64B001
- Simetría: haz asimétrico
- Emisión de luz: haz directo

Lámparas:

- Lámpara: con LED
- Valores nominales: 102250lm | 1140,4W | 89,7lm/W
- Temperatura de color: 4000K
- Índice de reproducción cromática: CRI > 70
- Color de luz: 740
- Adicional: Vida útil del LED: hasta 100.000 horas (L90). Tiempo de funcionamiento típico: 1000 horas al año.

Configuración de luz de fábrica (CL):

- CL 1: 100% | 102250lm | 1140,4W | 89,7lm/W | 4000K
- posibilidad de configurar más luces

Dispositivo operativo:

- Control: DALI 2
- Equipamiento: curva de atenuación lineal

Certificados, Normas

- Índice de protección: IP66
- Clase de aislamiento: SK I (protección por puesta a tierra)
- Resistencia contra impacto: IK07
- Rango de temperatura (operación): -40..+55°C
- Adicional: sólo para instalaciones exteriores en los lugares designados
- Protección anticorrosión: categoría de corrosividad C3 según DIN EN ISO 12944; tornillos de fijación fabricados con material no corrosivo, con recubrimiento anticorrosivo adicional, ensayados según DIN EN ISO 9227 NSS:Jul17 (similar a DIN EN ISO 12944 para C5)
- Certificación, designación: CE, ENEC, VDE, UKCA

Material, color

- unidad LED: aluminio de extrusión, gris
- Número: 2 piezas
- garra portante: aluminio de extrusión, sin lacado
- caja de conexión: PA66, negro
- unidad de bal. elect.: aluminio de extrusión, lacado, gris
- Cubierta: cierre de vidrio de seguridad

Montaje

- Tipo y lugar de montaje: montaje superficial, en estructura portante, en el techo, en el travesaño

Conexión eléctrica

- Conexión: clema, 5 polos, máx. 2,5mm², alambre sólido, alambre fino
- Tensión nominal: 200..400V, 50/60Hz, CA
- Resistencia a sobretensión: línea a tierra: 10kV

Dimensiones, peso

- Longitud: 638mm
- Ancho: 655mm
- Altura: 346mm
- Peso: 24,6kg
- Adicional: cabezal de luminaria con soporte: 17,6kg, unidad de bal. elect.: 6,8kg, cabezal de luminaria con soporte: 17,6kg, unidad de bal. elect.: 7,0kg

Referencia: 5XA779616W01AB | GTIN (EAN): 4069025142481

Descripción técnica detallada:



Emisión de luz

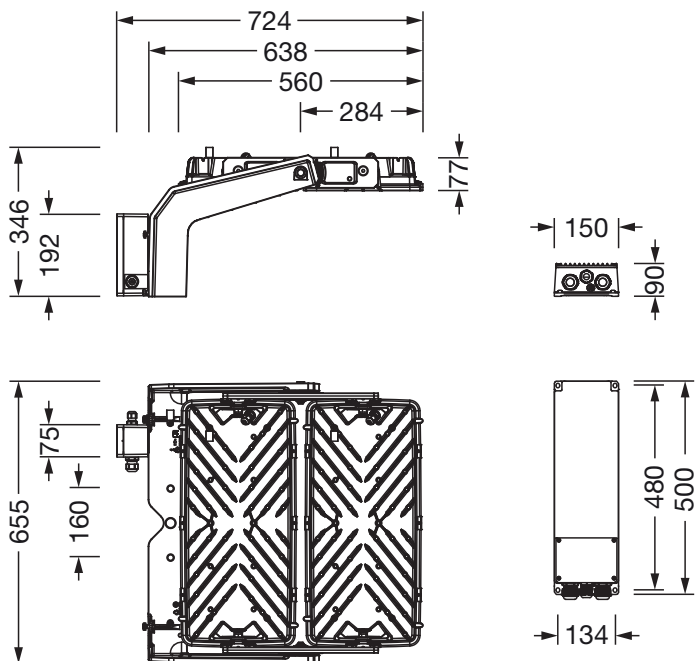
- Emisión de luz: 0%

Lugar de operación

- Adecuado para: Austria, Bélgica, República Checa, Dinamarca, Francia, Alemania, Hungría, Italia (norte), Luxemburgo, Países Bajos, Nueva Zelanda, Polonia, Eslovaquia, Eslovenia, Suiza, Reino Unido

Referencia: 5XA779616W01AB | GTIN (EAN): 4069025142481

Dimensiones:



Es obligatorio que se sigan las instrucciones de montaje al planificar e instalar la instalación eléctrica (se encuentran en www.siteco.com)
Tolerancias relativas a datos térmicos, eléctricos y fotométricos según IEC 62722

Emitido 24.04.2026 - Modificaciones y errores sometidos a cambio - Asegurar que siempre se use la última versión -