

Referencia: 5XA779626001AB | GTIN (EAN): 4069025143280

## Descripción del producto:



Floodlight FL 11 maxi pro Remote proyector; control de luz con lente de PMMA; cierre de vidrio de seguridad, transparente; distribución de luz: R110001, rotación simétrica directo haz, valores nominales: 251.420lm | 1.931,5W | 130,2lm/W, temperatura de color: 4000K, reproducción de color: CRI > 70, color de luz: 740, configuración de luz 1 (posibilidad de configurar más luces): 100% | 251.420lm | 1.931,5W | 130,2lm/W | 4.000Kpreajuste: característica de regulación logarítmica; control de brillo: DALI 2; conexión de alimentación: 220..240V/380..400V CA, 50/60Hz, resistencia a sobretensión: línea a tierra: 10kV, conexión eléctrica: clema, 5 polos, máx. 2,5mm<sup>2</sup>, alambre sólido, alambre fino, balasto electrónico sustituible por separado, unidad LED sin entorno ESD intercambiable, unidad LED estanca al polvo, rango de regulación 10..100%; proyector con 3x unidad LED de aluminio de extrusión, lacado gris; longitud: 1.003mm / ancho: 651mm / altura: 338mm; garra portante, de aluminio de extrusión, sin tratamiento, natural, equipamiento: potencia, tipo de protección (total): IP66; clase de protección (total): SK I (protección por puesta a tierra); marca de verificación: CE, ENEC, VDE; protección contra impacto de bolas: protección contra impactos de bola, sólo para instalaciones exteriores en los lugares designados, temperatura ambiente de funcionamiento admisible: -40..+55°C, temperatura de almacenamiento admisible: -40..+85°Cunidad de embalaje: 1 unidad



Lámparas: LED  
 Peso (kg): 30,6  
 GTIN (EAN): 4069025143280



Referencia: 5XA779626001AB | GTIN (EAN): 4069025143280

## Descripción técnica detallada:



### Datos característicos

- Tipo de producto: proyector
- Nombre del producto: Floodlight FL 11 maxi pro Remote
- Referencia: 5XA779626001AB

### Luminotecnia | lámparas | balasto

#### Componente 1

#### Luminotecnia:

- Control de iluminación: lente de PMMA
- Cubierta: cierre, transparente
- Distribución de luz: R110001
- Simetría: rotación simétrica
- Emisión de luz: haz directo

#### Lámparas:

- Lámpara: con LED
- Valores nominales: 251420lm | 1931,5W | 130,2lm/W
- Temperatura de color: 4000K
- Índice de reproducción cromática: CRI > 70
- Color de luz: 740
- Adicional: Vida útil del LED: hasta 100.000 horas (L90). Tiempo de funcionamiento típico: 1000 horas al año.

#### Configuración de luz de fábrica (CL):

- CL 1: 100% | 251420lm | 1931,5W | 130,2lm/W | 4000K
- posibilidad de configurar más luces

#### Dispositivo operativo:

- Control: DALI 2
- Equipamiento: preajuste: característica de regulación logarítmica

#### Certificados, Normas

- Índice de protección: IP66
- Clase de aislamiento: SK I (protección por puesta a tierra)
- Rango de temperatura (operación): -40..+55°C
- Adicional: sólo para instalaciones exteriores en los lugares designados
- Certificación, designación: CE, ENEC, VDE

### Material, color

- unidad LED: aluminio de extrusión, lacado, gris
- Número: 3 piezas
- garra portante: aluminio de extrusión, sin tratamiento, natural
- Cubierta: cierre de vidrio de seguridad

### Montaje

- Tipo y lugar de montaje: montaje superficial, en estructura portante, en el techo, en el travesaño
- Disposición: disposición individual
- Adicional: con garra portante

### Conexión eléctrica

- Conexión: clema, 5 polos, máx. 2,5mm<sup>2</sup>, alambre sólido, alambre fino
- Tensión nominal: 220..240V/380..400V, 50/60Hz, CA
- Resistencia a sobretensión: línea a tierra: 10kV

### Dimensiones, peso

- Longitud: 1003mm
- Ancho: 651mm
- Altura: 338mm
- Peso: 30,6kg
- Adicional: cabezal de luminaria con soporte: 24kg, unidad de bal. elect.: 6,8kg

### Emisión de luz

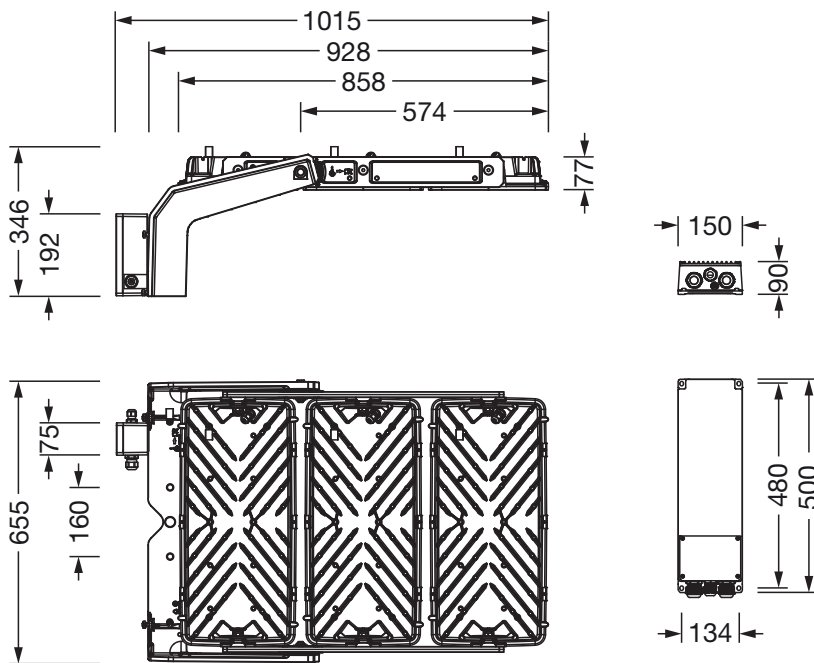
- Emisión de luz: 0%

### Lugar de operación

- Adecuado para: Austria, Bélgica, República Checa, Dinamarca, Francia, Alemania, Hungría, Italia (norte), Luxemburgo, Países Bajos, Nueva Zelanda, Polonia, Eslovaquia, Eslovenia, Suiza, Reino Unido

Referencia: 5XA779626O01AB | GTIN (EAN): 4069025143280

## Dimensiones:



Es obligatorio que se sigan las instrucciones de montaje al planificar e instalar la instalación eléctrica (se encuentran en [www.siteco.com](http://www.siteco.com))  
Tolerancias relativas a datos térmicos, eléctricos y fotométricos según IEC 62722

Emitido 20.03.2026 - Modificaciones y errores sometidos a cambio - Asegurar que siempre se use la última versión -