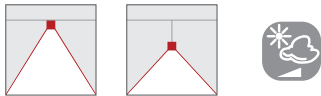


Referencia: 51HN12DB4VLA03 | GTIN (EAN): 4069025374318

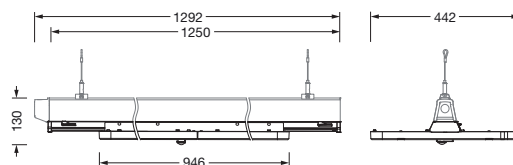
Descripción del producto:



luminaria de grandes alturas Highbay 11 para carril de soporte Licross maxi; directo simétrico haz ancho, control de luz con lente de PMMA; UGR ≤ 22 (X = 4H | Y = 8H | S = 0,25H | Grado de reflexión 70/50/20); flujo luminoso: 56.000lm; color de luz: 840, temperatura de color: 4000K, MacAdam ≤ 2 SDCM (inicial), reproducción de color: CRI > 80; eficacia lumínica: 189,9lm/W; vida útil nominal: 100.000h (L95) a temp. amb.= 25°C; control: DALI 2; para redes cableadas: la interfaz DALI2 abierta y estandarizada permite una flexibilidad total y está preparada para el futuro para cambios de uso o adaptación funcional a través de programación individual; luminaria multisensor compuesta por multisensor DALI2 y bal. elect. DALI2; luminaria multisensor para conexión por cable a un controlador de aplicación DALI2 (p. ej., SITECO Connect 11 o 21); también se puede conectar a sistemas de iluminación o automatización de edificios existentes en el sitio a pedido; sensor DALI2 integrado certificado según IEC 62386, partes 101, 103, 303 y 304; El bal. elect. DALI2 integrado proporciona datos de luminarias (según IEC 62386, parte 251), datos de energía (parte 252) y datos de monitoreo y análisis (parte 253) a sistemas de nivel superior para su posterior procesamiento; luminaria con sensor PIR (pasivo-infrarrojos); con sensor de luz; conexión de la luminaria: conector, 5 polos, con selección de faseconexión de alimentación: 230..240V, CA 50/60Hz; carga conectada: 294,9W; tipo de protección (total): IP64; clase de protección (total): SK I (protección por puesta a tierra); marca de protección: D; marca de verificación: CE, UKCA; cableado interno libre de halógenos; luminaria conformidad LABS probada según VDMA 24364:2018-05; Apto para la industria alimentaria según las especificaciones de IFS-Food, HACCP y/o BRC; marco de carcasa de plástico de alto rendimiento PA6, blanco tráfico mate (RAL 9016); cubierta de PMMA; fijación del lado del carril de acero, galvanizado, blanco; cubierta ciega de PC/ABS, blanco tráfico (RAL 9016); dimensión (LxAxAI): 1.250 x 442 x 72mm; (reducción de la temperatura ambiente máxima permitida en 5°C en caso de montaje superficial en techo); unidad de embalaje: 1 unidad



Lámparas: LED
 Peso (kg): 7,0
 GTIN (EAN): 4069025374318



Referencia: 51HN12DB4VLA03 | GTIN (EAN): 4069025374318

Descripción técnica detallada:



Datos característicos

- Familia del sistema: SITECO Connect 11, SITECO Connect 21 O
- Tipo de producto: luminaria de grandes alturas
- Nombre del producto: Highbay 11 para carril de soporte Licross maxi
- Referencia: 51HN12DB4VLA03

Luminotecnia | lámparas | balasto

Componente 1

Luminotecnia:

- Control de iluminación: lente de PMMA
- Cubierta: cubierta
- Ángulo de haz: haz ancho
- Simetría: simétrico
- Emisión de luz: haz directo
- UGR de dirección visual longitudinal hacia la luminaria: ≤ 22
- UGR de dirección visual transversal hacia la luminaria: ≤ 22

Lámparas:

- Lámpara: con LED
- Flujo luminoso nominal: 56000lm
- Eficacia lumínica: 190lm/W
- Temperatura de color: 4000K
- Índice de reproducción cromática: CRI > 80
- Color de luz: 840
- SDCM (Standard Deviation of Colour Matching): MacAdam ≤ 2 SDCM (inicial)
- Potencia nominal: 294,9W
- Adicional: cableado interno libre de halógenos

Dispositivo operativo:

- Control: DALI 2, regulable

Certificados, Normas

- Índice de protección: IP64
- Clase de aislamiento: SK I (protección por puesta a tierra)
- Marca de protección: D
- Adicional: conformidad LABS probada según VDMA 24364:2018-05, Apto para la industria alimentaria según las especificaciones de IFS-Food, HACCP y/o BRC
- Certificación, designación: CE, UKCA

Material, color

- marco de carcasa: plástico de alto rendimiento PA6, blanco tráfico mate (RAL 9016)
- fijación del lado del carril: acero, galvanizado, blanco
- cubierta ciega: PC/ABS, blanco tráfico (RAL 9016)
- Cubierta: cubierta de PMMA

Montaje

- Altura de montaje: 5..17m
- Disposición: disposición lineal

Conexión eléctrica

- Conexión: conector, 5 polos, con selección de fase
- Tensión nominal: 230..240V, 50/60Hz, CA

Dimensiones, peso

- Longitud: 1250mm
- Ancho: 442mm
- Altura: 72mm
- Peso: 7,0kg

Vida útil

- Vida útil nominal: 100000h (L95) a temp. amb. = 25°C, 100000h (L90) a temp. amb. = ta máx.

Entradas

sensor PIR (pasivo-infrarrojos)

- Conexión: tecnología de sensores de movimiento
- Ángulo de detección: 360°
- Intervalo de detección: a altura de montaje (Mh) = 15m: tangencial máx. $\varnothing 21m$ | a Mh = 7,5m: tangencial máx. $\varnothing 10,5m$
- Particularidad: zona de detección circular

sensor de luz

- Conexión: tecnología de sensores de luz diurna
- Ángulo de detección: 60°
- Intervalo de detección: rango de medición en el suelo a una altura de montaje (Mh) = 5m: \varnothing aprox. 5,6m | a Mh = 6m: \varnothing aprox. 6,8m
- Intensidad de iluminación: 5..5000lx (medido en el sensor)

Referencia: 51HN12DB4VLA03 | GTIN (EAN): 4069025374318

Descripción técnica detallada:



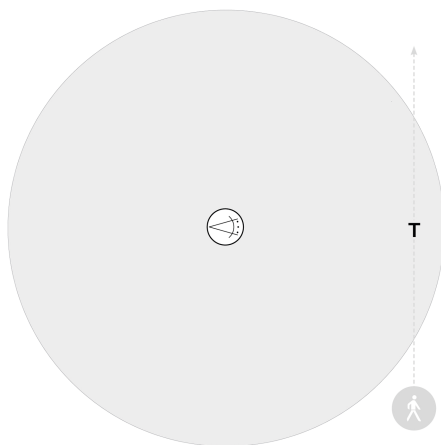
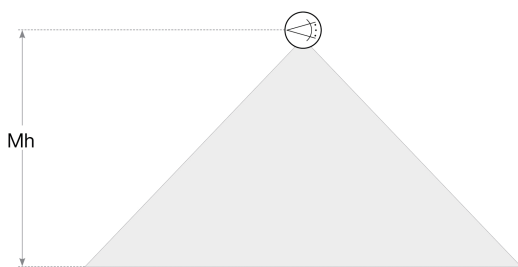
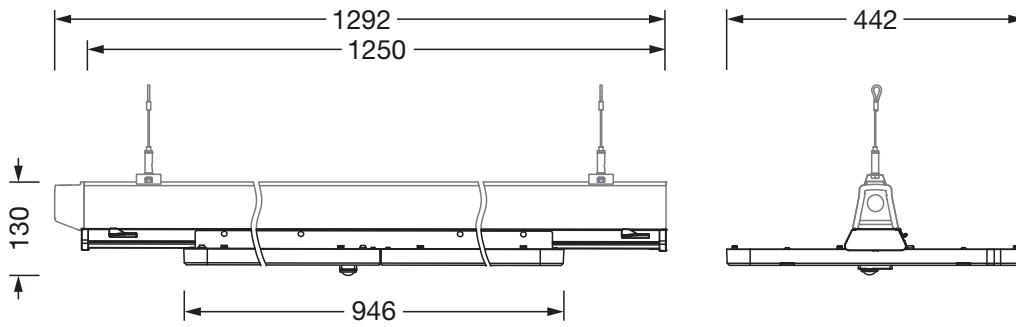
Salidas

DALI-2

— Corriente de sistema: máx. 12mA

Referencia: 51HN12DB4VLA03 | GTIN (EAN): 4069025374318

Dimensiones:



Sensor PC 11

Mh	T
7,5m	$\varnothing = 10,5m$
15m	$\varnothing = 21m$

Es obligatorio que se sigan las instrucciones de montaje al planificar e instalar la instalación eléctrica (se encuentran en www.siteco.com)
 Tolerancias relativas a datos térmicos, eléctricos y fotométricos según IEC 62722
 Emitido 20.03.2026 - Modificaciones y errores sometidos a cambio - Asegurar que siempre se use la última versión -