

Referencia: 5XA779116C01QB | GTIN (EAN): 4069025405234

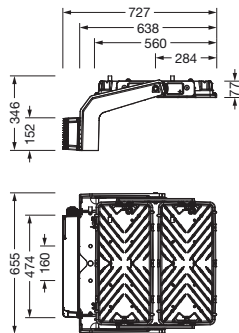
Descripción del producto:



Floodlight FL 11 maxi proyector; control de luz con lente de PMMA; cierre de vidrio de seguridad, transparente; distribución de luz: A610001, asimétrico directo haz, valores nominales: 131.950lm | 1.084,7W | 121,6lm/W, temperatura de color: 4000K, reproducción de color: CRI > 70, color de luz: 740, configuración de luz 1 (posibilidad de configurar más luces): 100% | 131.950lm | 1.084,7W | 121,6lm/W | 4.000Kpreajuste: característica de regulación lineal; control de brillo: DALI 2; conexión de alimentación: 220..240V/380..400V CA, 50/60Hz, resistencia a sobretensión: línea a tierra: 10kV, conexión eléctrica: clema, 5 polos, máx. 2,5mm², alambre sólido, alambre fino, balasto electrónico sustituible por separado, unidad LED sin entorno ESD intercambiable, unidad LED estanca al polvo, unidad LED intercambiable, unidad LED sin entorno ESD intercambiable en mástil, rango de regulación 10..100%; proyector con 2x unidad LED de aluminio de extrusión, natural; longitud: 713mm / ancho: 651mm / altura: 338mm; garra portante, de aluminio de extrusión, sin tratamiento, natural, equipamiento: Longlife, tipo de protección (total): IP66; clase de protección (total): SK I (protección por puesta a tierra); marca de verificación: CE, ENEC, VDE; protección contra impacto de bolas: protección contra impactos de bola, sólo para instalaciones exteriores en los lugares designados, temperatura ambiente de funcionamiento admisible: -40..+55°C, temperatura de almacenamiento admisible: -40..+85°Cunidad de embalaje: 1 unidad



Lámparas: LED
 Peso (kg): 24,4
 GTIN (EAN): 4069025405234



Referencia: 5XA779116C01QB | GTIN (EAN): 4069025405234

Descripción técnica detallada:



Datos característicos

- Tipo de producto: proyector
- Nombre del producto: Floodlight FL 11 maxi
- Referencia: 5XA779116C01QB

Luminotecnia | lámparas | balasto

Componente 1

Luminotecnia:

- Control de iluminación: lente de PMMA
- Cubierta: cierre, transparente
- Distribución de luz: A610001
- Simetría: haz asimétrico
- Emisión de luz: haz directo

Lámparas:

- Lámpara: con LED
- Valores nominales: 131950lm | 1084,7W | 121,6lm/W
- Temperatura de color: 4000K
- Índice de reproducción cromática: CRI > 70
- Color de luz: 740
- Adicional: vida útil hasta 100.000h L90. Tiempo de funcionamiento típico: 4500h al año.

Configuración de luz de fábrica (CL):

- CL 1: 100% | 131950lm | 1084,7W | 121,6lm/W | 4000K
- posibilidad de configurar más luces

Dispositivo operativo:

- Control: DALI 2
- Equipamiento: preajuste: característica de regulación lineal

Certificados, Normas

- Índice de protección: IP66
- Clase de aislamiento: SK I (protección por puesta a tierra)
- Rango de temperatura (operación): -40..+55°C
- Adicional: sólo para instalaciones exteriores en los lugares designados
- Certificación, designación: CE, ENEC, VDE

Material, color

- unidad LED: aluminio de extrusión, natural
- Número: 2 piezas
- garra portante: aluminio de extrusión, sin tratamiento, natural
- Cubierta: cierre de vidrio de seguridad

Montaje

- Tipo y lugar de montaje: montaje superficial, en estructura portante, en el techo, en el travesaño
- Disposición: disposición individual
- Adicional: con garra portante

Conexión eléctrica

- Conexión: clema, 5 polos, máx. 2,5mm², alambre sólido, alambre fino
- Tensión nominal: 220..240V/380..400V, 50/60Hz, CA
- Resistencia a sobretensión: línea a tierra: 10kV

Dimensiones, peso

- Longitud: 713mm
- Ancho: 651mm
- Altura: 338mm
- Peso: 24,4kg

Emisión de luz

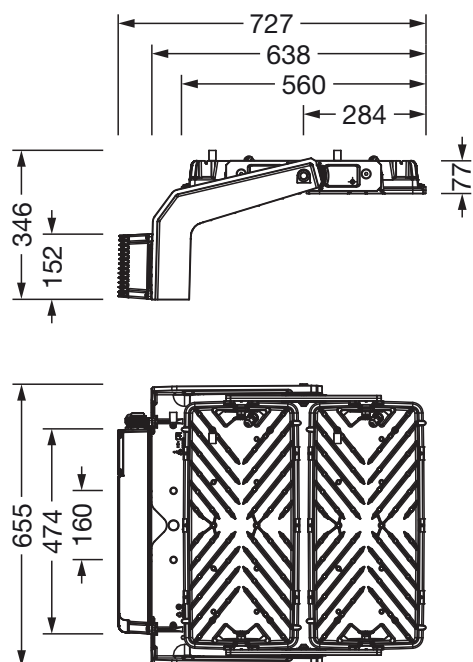
- Emisión de luz: 0%

Lugar de operación

- Adecuado para: Finlandia, Noruega, Suecia

Referencia: 5XA779116C01QB | GTIN (EAN): 4069025405234

Dimensiones:



Es obligatorio que se sigan las instrucciones de montaje al planificar e instalar la instalación eléctrica (se encuentran en www.siteco.com)

Tolerancias relativas a datos térmicos, eléctricos y fotométricos según IEC 62722

Emitido 20.03.2026 - Modificaciones y errores sometidos a cambio - Asegurar que siempre se use la última versión -